



Kraftfahrt-Bundesamt

DE-24932 Flensburg

Allgemeine Betriebserlaubnis (ABE) National Type Approval

ausgestellt von:

Kraftfahrt-Bundesamt (KBA)

nach § 22 in Verbindung mit § 20 Straßenverkehrs-Zulassungs-Ordnung (StVZO)
für einen Typ des folgenden Genehmigungsobjektes

Distanzring/Adapter

issued by:

Kraftfahrt-Bundesamt (KBA)

according to § 22 and 20 Straßenverkehrs-Zulassungs-Ordnung (StVZO) for a type
of the following approval object

wheel spacers

Nummer der Genehmigung: **91497**
Approval No.

Erweiterung Nr.: --
Extension No.:

1. Genehmigungsinhaber:
Holder of the approval:
Mario Fleming / Peter Plack
DE-44805 Bochum
2. Gegebenenfalls Name und Anschrift des Bevollmächtigten:
If applicable, name and address of representative:
entfällt
not applicable
3. Typbezeichnung:
Type:
JN-42-10.2



Kraftfahrt-Bundesamt

DE-24932 Flensburg

2

Nummer der Genehmigung: **91497**
Approval No.

Erweiterung Nr.: --
Extension No.:

4. Aufgebrachte Kennzeichnungen:
Identification markings:
Hersteller oder Herstellerzeichen
Manufacturer or registered manufacturer`s trademark

Typ und die Ausführung
Type and version

Genehmigungszeichen
Approval identification

5. Anbringungsstelle der Kennzeichnungen:
Position of the identification markings:
siehe Punkt 8.1 des Prüfberichtes
see point 8.1 of the test report

6. Zuständiger Technischer Dienst:
Responsible Technical Service:
PFEIL Automotive UG (haftungsbeschränkt)
DE-

7. Datum des Prüfberichts des Technischen Dienstes:
Date of test report issued by the Technical Service:
15.04.2016

8. Nummer des Prüfberichts des Technischen Dienstes:
Number of test report issued by that Technical Service:
2016-4-0068-01-00-00-2009596

9. Verwendungsbereich:
Range of application:
Das Genehmigungsobjekt „Distanzring/Adapter“ darf nur zur Verwendung gemäß:
The use of the approval object „wheel spacers“ is restricted to the application listed:

Anlage/n zum Prüfbericht
Annex/es of the test report
1 - 8

unter den angegebenen Bedingungen an den dort aufgeführten bzw. beschriebenen Kraftfahrzeugen feilgeboten werden.
The offer for sale is only allowed on the listed vehicles under the specified conditions.



Kraftfahrt-Bundesamt

DE-24932 Flensburg

3

Nummer der Genehmigung: **91497**
Approval No.

Erweiterung Nr.: --
Extension No.:

10. Bemerkungen:
Remarks:
**Es gelten die im o.g. Gutachten nebst Anlagen festgehaltenen Angaben.
The indications given in the above mentioned test report including its annexes shall apply.**
11. Änderungsabnahme gemäß § 19 (3) StVZO:
Acceptance test of the modification as per § 19 (3) StVZO:
**siehe Prüfbericht
see test report**
12. Die Genehmigung wird **erteilt**
Approval **granted**
13. Grund (Gründe) für die Erweiterung der Genehmigung (falls zutreffend):
Reason(s) for the extension (if applicable):
**entfällt
not applicable**
14. Ort: **DE-24932 Flensburg**
Place:
15. Datum: **09.06.2017**
Date:
16. Unterschrift: **Im Auftrag**
Signature:



Kraftfahrt-Bundesamt

DE-24932 Flensburg

4

Nummer der Genehmigung: **91497**
Approval No.

Erweiterung Nr.: --
Extension No.:

17. Beigefügt ist eine Liste der Genehmigungsunterlagen, die bei der zuständigen Genehmigungsbehörde hinterlegt sind und von denen eine Kopie auf Anfrage erhältlich ist.

Annexed is a list of documents making up the approval file, deposited with the competent authority which granted approval, a copy can be obtained on request.

- Inhaltsverzeichnis zu den Beschreibungsunterlagen
Index to the information package
- Nebenbestimmungen und Rechtsbehelfsbelehrung
Collateral clauses and instruction on right to appeal
- Beschreibungsunterlagen
Information package



Kraftfahrt-Bundesamt

DE-24932 Flensburg

Inhaltsverzeichnis zu den Beschreibungsunterlagen Index to the information package

Nummer der Genehmigung: **91497**
Approval No.

Erweiterung Nr.: --
Extension No.:

Ausgabedatum: **09.06.2017**
Date of issue:

letztes Änderungsdatum: --
last date of amendment:

1. Nebenbestimmungen und Rechtsbehelfsbelehrung
Collateral clauses and instruction on right to appeal
2. Beschreibungsbogen Nr.: Datum:
Information document No.: Date
Bauteilbeschreibung 780042 **11.10.2014**
3. Prüfbericht(e) Nr.: Datum:
Test report(s) No.: Date
2016-4-0068-01-00-00-2009596 **15.04.2016**
4. Beschreibung der Änderungen:
Description of the changes
entfällt
not applicable



Kraftfahrt-Bundesamt

DE-24932 Flensburg

Nummer der Genehmigung: **91497**

- Anlage -

Nebenbestimmungen und Rechtsbehelfsbelehrung

Nebenbestimmungen

Jede Einrichtung, die dem genehmigten Typ entspricht, ist gemäß der angewendeten Vorschrift zu kennzeichnen.

Das Genehmigungszeichen lautet wie folgt:

KBA 91497

Die Einzelerzeugnisse der reihenweisen Fertigung müssen mit den Genehmigungsunterlagen genau übereinstimmen. Änderungen an den Einzelerzeugnissen sind nur mit ausdrücklicher Zustimmung des Kraftfahrt-Bundesamtes gestattet.

Änderungen der Firmenbezeichnung, der Anschrift und der Fertigungsstätten sowie eines bei der Erteilung der Genehmigung benannten Zustellungsbevollmächtigten oder bevollmächtigten Vertreters sind dem Kraftfahrt-Bundesamt unverzüglich mitzuteilen.

Verstöße gegen diese Bestimmungen können zum Widerruf der Genehmigung führen und können überdies strafrechtlich verfolgt werden.

Die Genehmigung erlischt, wenn sie zurückgegeben oder entzogen wird, oder der genehmigte Typ den Rechtsvorschriften nicht mehr entspricht. Der Widerruf kann ausgesprochen werden, wenn die für die Erteilung und den Bestand der Genehmigung geforderten Voraussetzungen nicht mehr bestehen, wenn der Genehmigungsinhaber gegen die mit der Genehmigung verbundenen Pflichten - auch soweit sie sich aus den zu dieser Genehmigung zugeordneten besonderen Auflagen ergeben - verstößt oder wenn sich herausstellt, dass der genehmigte Typ den Erfordernissen der Verkehrssicherheit oder des Umweltschutzes nicht entspricht.

Das Kraftfahrt-Bundesamt kann jederzeit die ordnungsgemäße Ausübung der durch diese Genehmigung verliehenen Befugnisse, insbesondere die genehmigungsgerechte Fertigung sowie die Maßnahmen zur Übereinstimmung der Produktion, nachprüfen. Es kann zu diesem Zweck Proben entnehmen oder entnehmen lassen. Dem Kraftfahrt-Bundesamt und/oder seinen Beauftragten ist ungehinderter Zutritt zu Produktions- und Lagerstätten zu gewähren.

Die mit der Erteilung der Genehmigung verliehenen Befugnisse sind nicht übertragbar. Schutzrechte Dritter werden durch diese Genehmigung nicht berührt.

Rechtsbehelfsbelehrung

Gegen diese Genehmigung kann innerhalb eines Monats nach Bekanntgabe Widerspruch erhoben werden. Der Widerspruch ist beim **Kraftfahrt-Bundesamt, Fördestraße 16, DE-24944 Flensburg**, schriftlich oder zur Niederschrift einzulegen.



Kraftfahrt-Bundesamt

DE-24932 Flensburg

2

Approval No.: **91497**

- Attachment -

Collateral clauses and instruction on right to appeal

Collateral clauses

All equipment which corresponds to the approved type is to be identified according to the applied regulation.

The approval identification is as follows: - see German version -

The individual production of serial fabrication must be in exact accordance with the approval documents. Changes in the individual production are only allowed with express consent of the Kraftfahrt-Bundesamt.

Changes in the name of the company, the address and the manufacturing plant as well as one of the parties given the authority to delivery or authorised representative named when the approval was granted is to be immediately disclosed to the Kraftfahrt-Bundesamt.

Breach of this regulation can lead to recall of the approval and moreover can be legally prosecuted.

The approval expires if it is returned or withdrawn or if the type approved no longer complies with the legal requirements. The revocation can be made if the demanded requirements for issuance and the continuance of the approval no longer exist, if the holder of the approval violates the duties involved in the approval, also to the extent that they result from the assigned conditions to this approval, or if it is determined that the approved type does not comply with the requirements of traffic safety or environmental protection.

The Kraftfahrt-Bundesamt may check the proper exercise of the conferred authority taken from this approval at any time. In particular this means the compliant production as well as the measures for conformity of production. For this purpose samples can be taken or have taken. The employees or the representatives of the Kraftfahrt-Bundesamt may get unhindered access to the production and storage facilities.

The conferred authority contained with issuance of this approval is not transferable. Trade mark rights of third parties are not affected with this approval.

Instruction on right to appeal

This approval can be appealed within one month after notification. The appeal is to be filed in writing or as a transcript at the **Kraftfahrt-Bundesamt, Fördestraße 16, DE-24944 Flensburg.**

| AB AB201501510 |


| GA 2016-4-0068-01-00-00-2009596 |

| PP 68 |

| CP- ABRKZ- | 9501 | 9502 |

GUTACHTEN NR. 2016-4-0068-01-00-00-2009596 ZUR ERTEILUNG EINER ALLGEMEINEN BETRIEBSERLAUBNIS KBA 91497

National type approval according to national law (§ 20, 22 StVZO (German road traffic licensing regulations))

Antragsteller	NJT GbR Mario Fleming / Peter Plack <ul style="list-style-type: none">· Harpener Hellweg 16· D-44805 Bochum
nur gültig für Bauteile mit Herstellerzeichen	
Art Typ Ausführung	<ul style="list-style-type: none">· DISTANZ- /ADAPTIONSSCHEIBE SYSTEM2· JN-42-10.2· 780042· Fahrwerksänderung durch Anbau DISTANZ- /ADAPTIONSSCHEIBE SYSTEM2, 1-teilig, geschmiedet, eloxiert, für Kraftfahrzeuge zur Personenbeförderung der Klasse(n) M1, M2 an Achse -1- und Achse -2- oder nur an Achse -2-
Änderungsumfang	

1. HINWEISE FÜR DEN FAHRZEUGHALTER

Unverzügliche Durchführung und Bestätigung der Änderungsabnahme

Durch die vorgenommene Änderung erlischt die Betriebserlaubnis des Fahrzeuges, wenn nicht unverzüglich die gemäß StVZO §19 Abs. 3 vorgeschriebene Änderungsabnahme durchgeführt und bestätigt wird oder festgelegte Auflagen nicht eingehalten werden! Nach der Durchführung der technischen Änderung ist das Fahrzeug unter Vorlage des vorliegenden Gutachtens unverzüglich einem amtlich anerkannten Sachverständigen oder Prüfer einer Technischen Prüfstelle oder einem Prüflingenieur einer amtlich anerkannten Überwachungsorganisation zur Durchführung und Bestätigung der vorgeschriebenen Änderungsabnahme vorzuführen.

Mitführen von Dokumenten

Nach der erforderlich durchgeführten Änderungsabnahme ist deren Nachweis mit den Fahrzeugpapieren mitzuführen und zuständigen Personen auf Verlangen vorzuzeigen; dies entfällt nach erfolgter Berichtigung der Fahrzeugpapiere.

Berichtigung der Fahrzeugpapiere

Die Berichtigung der Fahrzeugpapiere durch die zuständige Zulassungsbehörde ist durch den Fahrzeughalter entsprechend der Festlegung in der Änderungsabnahme zu beantragen, kann aber bis zur nächsten Befassung gem. §13 FZV zurückgestellt werden. Weitere Einzelheiten sind der Änderungsabnahme zu entnehmen.

2. HINWEISE ZUM FAHRZEUGTEIL

Der Hersteller hat eine bebilderte Anbauanleitung für die im Gutachten beschriebenen DISTANZ- /ADAPTIONSSCHEIBE SYSTEM2, 1-teilig, geschmiedet, eloxiert, für Kraftfahrzeuge zur Personenbeförderung der Klasse(n) M1, M2 mitzuliefern. Die in der Anbauanleitung enthaltenen Hinweise sind zu beachten.

Im Fahrzeug vorgeschriebene Fahrzeugsysteme, z. B. Reifendruckkontrollsysteme, müssen nach Anbau der Sonderräder funktionsfähig bleiben. Der Werkstoff wurde mit Prüfbericht-Nr. 15120362HE durch Germanischer Lloyd Prüflabor GmbH, Herne - Dakks Verfahrensnummer D-PL-11166-01 vom 16.12.2015 geprüft.

Der Werkstoff (Nr. 3.321) entspricht den durch den Hersteller gemachten Angaben des Werkstoffes nach DIN EN 573-3.

3. ALLGEMEINE HINWEISE

Die Verwendung von DISTANZ- /ADAPTIONSSCHEIBE SYSTEM2, 1-teilig, geschmiedet, eloxiert, für Kraftfahrzeuge zur Personenbeförderung der Klasse(n) M1, M2 an der Vorder- / und / oder Hinterachse in Verbindung ist nur mit serienmäßig zugelassenen Rad- /Reifenkombinationen zulässig, wenn die für den entsprechenden Fahrzeugtyp vom Fahrzeughersteller in den gültigen Fahrzeugdokumentationen vorgesehen sind. Die Verwendung von DISTANZ- /ADAPTIONSSCHEIBE SYSTEM2, 1-teilig, geschmiedet, eloxiert, für Kraftfahrzeuge zur Personenbeförderung der Klasse(n) M1, M2 an der Vorder- / und / oder Hinterachse in Verbindung mit Identrädern ist nur dann zulässig, wenn ein gesonderter Nachweis über die technische unbedenkliche Zuordnung von DISTANZ- /ADAPTIONSSCHEIBE SYSTEM2 in Bezug auf die Scheibendicke (Einhaltung der Grenzwerte bei Spurweitenänderung), dem Identrad und dem notwendigen Zubehör (Einschraubtiefe der Befestigungsmittel) vorliegt. Die Montage in Verbindung mit **nicht** in diesem Gutachten aufgeführten Rad- /Reifenkombinationen ist nicht geprüft und Bestandteil dieses Gutachtens.

Die Verwendung von DISTANZ- /ADAPTIONSSCHEIBE SYSTEM2, 1-teilig, geschmiedet, eloxiert, für Kraftfahrzeuge zur Personenbeförderung der Klasse(n) M1, M2 an der Vorder- / und / oder Hinterachse führt zur Vergrößerung der Spurweite. Diese Vergrößerung führt zu einer Verringerung der Rad-Einpresstiefe.

Vor Einbau/Montage ist zu prüfen, ob das betreffende Fahrzeug im Verwendungsbereich dieses Gutachtens enthalten ist. Bei Verwendung von DISTANZ- /ADAPTIONSSCHEIBE SYSTEM2, 1-teilig, geschmiedet, eloxiert, für Kraftfahrzeuge zur Personenbeförderung der Klasse(n) M1, M2 muss das Fahrzeug betriebs- und verkehrssicher sein. Das Fahrverhalten eines mit DISTANZ- /ADAPTIONSSCHEIBE SYSTEM2 ausgerüsteten Fahrzeugs darf unter betriebsüblichen bzw. verkehrsüblichen Bedingungen keine kritischen fahrwerkskinematischen Zustände aufweisen.

4. BESONDERE ANFORDERUNGEN

Das Fahrwerk und die Bremsaggregate müssen der Serie entsprechen. Die Zulässigkeit weiterer Veränderungen ist grundsätzlich gesondert zu beurteilen. Bei einer Spurweitenänderung von mehr als plus 2% (Geländefahrzeuge mit Leiterraum plus 4%) ist der Nachweis ausreichender Betriebsfestigkeit für das Fahrzeug zu erbringen.

5. BEFESTIGUNG

Die DISTANZ- /ADAPTIONSSCHEIBE SYSTEM2, 1-teilig, geschmiedet, eloxiert, für Kraftfahrzeuge zur Personenbeförderung der Klasse(n) M1, M2 **JN-42-10.2** werden je nach Ausführung und Typ mit Schrauben mindestens der Festigkeitsklasse **10.9** und Muttern mindestens Festigkeitsklasse **8.8** mit einem Kegelwinkel 60°

bzw. Kugelbund mit Radius 13 und Radius 14 u.a. auch mit festem/beweglichem Kegel-/Kugelsitz in der DIN Maßen M12/M14/½UNF in unterschiedlichen Schlüsselweiten entsprechend den Vorgaben der im jeweiligen Verwendungsbereich aufgeführten Fahrzeughersteller befestigt.

Die DISTANZ- /ADAPTIONSSCHEIBE SYSTEM2, 1-teilig, geschmiedet, eloxiert, für Kraftfahrzeuge zur Personenbeförderung der Klasse(n) M1, M2 **JN-42-10.2** sind entsprechend den Vorgaben des jeweiligen Verwendungsbereiches mit den darin beschriebenen längeren/speziellen Radbefestigungsteilen zu befestigen. Das Anzugsdrehmoment der OEM-Leichtmetallräder/Identräder/Stahlräder in Verbindung mit den DISTANZ- /ADAPTIONSSCHEIBE SYSTEM2 am Fahrzeug entspricht den Vorgaben der im jeweiligen Verwendungsbereich aufgeführten Fahrzeughersteller.

6. KOMBINATION

Kombination durch Anbau DISTANZ- /ADAPTIONSSCHEIBE SYSTEM2 an Achse -1- und Achse -2- oder nur an Achse -2-

7. ÜBERSICHT

Ausführung version	Ausführungsbezeichnung versions marking		Lochkreis (mm) /-zahl PCD/ holes	Mittenloch center-bore (mm)	Höhe height (mm)	zul. Radlast load capacity (kg)	zul. Abrollumfang rolling circumference (mm)	gültig ab Fertig. date of manufacture Datum
	Kennzeichnung							
	Kennzeichen marking	Zentrierring center ring						
780042	JN-42-10.2 780042	ohne	108-110/10	65,10	10,20	900	2400	06/2015

8. BESCHREIBUNG DES FAHRZEUGTEILES

Antragsteller manufactures 's representative	: NJT GbR Mario Fleming / Peter Plack : Harpener Hellweg 16 : D-44805 Bochum
Handelsmarke trade mark	: NJT
Art des Fahrzeugteiles type of part	: DISTANZ- /ADAPTIONSSCHEIBE SYSTEM2 : Durchsteckscheibe
Produktionsverfahren production	: Geschmiedet durch Druckumformung/FORGED
Werkstoff material	: AlMg1SiCu
Wärmebehandlung heath treatment	: --
Rohteilbearbeitung blank processing	: CNC gedreht + gefräst
Beschreibung des Design description of design	: Einteilige Distanzscheibe/Distanzring als Durchsteckscheibe mit je nach Ausführung mit 10 Befestigungslöchern, mit/ohne Doppellochkreis, mit/ohne Nabensitz, mit/ohne Fettkappe in silber eloxierten Oberflächenvergütung.
Oberflächen Vorbehandlung surface pretreatment	: Strahlen bzw. Sandstrahlen und/oder sonstige nicht näher

		beschriebene Vorbehandlungsmethoden
Korrosionsschutz corrosion protection	:	Aluminium-Eloxal
Gewicht weight	:	Ausführung JN-42-10.2 780042 - 0,357kg - Rohteilgewicht
Radbefestigungsteile Wheel fixing parts	:	Radschrauben - min. Festigkeitsklasse 10.9 - Anzugsdrehmoment min. 120Nm / Muttern - min. Festigkeitsklasse 8.8 min. - Anzugsdrehmoment min. 120Nm - detaillierte Vorgaben sind dem Verwendungsbereich zu entnehmen.
Geprüftes Anzugsdrehmoment Proofed Torque Wheelfixing	:	max. 160 Nm
Sitzform der Befestigung Seat shape of the mounting	:	Durchsteckscheibe
Durchmesser Befestigungsbohrung Diameter mounting hole	:	Ø15,0±0,15mm
Steghöhe Ridge height	:	10,2±0,5mm
Durchmesser des Radflansches Diameter of the wheel flange	:	Ø148,0±1mm
Zentrierung Center	:	Mittenzentrierung ohne Zentrierringssystem

8.1. KENNZEICHNUNG DER FAHRZEUGTEILE

An dem DISTANZ- /ADAPTIONSSCHEIBE SYSTEM2 wird folgende Kennzeichnung an der Außen- bzw.

Innenseite graviert, eingeschlagen bzw. geprägt: (siehe Beispiel)

	AUSSEN- /-SEITE /-RAND /Outside	INNEN- /-SEITE /-RAND /Inside
KBA-Typzeichen German type approval	• KBA 91497	•
Handelsbezeichnung /-marke trade mark	• NJT	•
Typ type	• JN-42-10.2	•
Ausführung version	• z.B. 780042	•
Hersteller maker	• --	•
Lochkreis (mm) PCD	• z.B. 108-110/10	•
Mittenloch (mm) center bore	• z.B. 65,1	•
Herkunftsmerkmal origin feature	• --	•
Herstellungsdatum date of manufacture	• ohne	•

Hinweis zum DISTANZ- /ADAPTIONSSCHEIBE SYSTEM2, 1-teilig, geschmiedet, eloxiert, für Kraftfahrzeuge zur Personenbeförderung der Klasse(n) M1, M2 ¹

Die Typkennzeichnung ist an der Scheiben-Außen- /-seite /-rand graviert bzw. geprägt. Weitere Kennzeichnung ist dem Anhang Kennzeichen zu entnehmen. Ausführungen mit unterschiedlicher Farbgebung werden nicht zusätzlich gekennzeichnet.

8.2. VERWENDUNGSBEREICH

siehe Anlage(n)

§ Anlage	1	-	7	Seite(n)
§ Anlage	2	-	4	Seite(n)

¹ Beschreibung gem. StVZO Anlage XXIX (zu § 20 Absatz 3a Satz 4) EG-Fahrzeugklassen



§	Anlage	3	-	5	Seite(n)
§	Anlage	4	-	7	Seite(n)
§	Anlage	5	-	5	Seite(n)
§	Anlage	6	-	9	Seite(n)
§	Anlage	7	-	10	Seite(n)
§	Anlage	8	-	4	Seite(n)

9. PRÜFUNG DES FAHRZEUGTEILES

Prüfgrundlage ist das VdTÜV-Merkblatt Nr. 751 "Begutachtung von baulichen Veränderungen an M- und N-Fahrzeugen unter besonderer Berücksichtigung der Betriebsfestigkeit" (Stand 08/2008).

Die Prüfungen von DISTANZ- /ADAPTIONSSCHEIBE SYSTEM2, 1-teilig, geschmiedet, eloxiert, für Kraftfahrzeuge zur Personenbeförderung der Klasse(n) M1, M2 wurde in Anlehnung der Richtlinien für die Prüfung von Sonderrädern für Kraftfahrzeuge und ihre Anhänger vom 25.November 1998 geprüft und erfüllt diese Anforderungen.

Fahrzeugteileprüfung Bericht-Nummer : **2016-1-0032-02-01-00-2009596**
 Ausgestellt durch : PFEIL Automotive UG (haftungsbeschränkt), D-58710 Menden (Sauerland)
 Prüfort : D-58710 Menden (Sauerland)
 Prüfdatum : 08.Sep.2016

10. VERWENDUNG

Gegen die Erteilung einer Allgemeinen Betriebserlaubnis nach §22 StVZO bestehen keine technischen Bedenken.

Unter Berücksichtigung der betriebsüblichen bzw. verkehrsüblichen Bedingungen des Fahrzeuges ist die Freigängigkeit der in dem Verwendungsbereich aufgeführten Rad-/Reifenkombination unter Beachtung der Auflagen gegeben. Der Gutachteninhaber muss eine gleichmäßige und reihenweise Fertigung der Fahrzeugteile gewährleisten. Er hat darüber hinaus dafür zu sorgen, dass dieses Gutachten sowie dessen Anlagen durch Nachtrag ergänzt werden, wenn sich am Fahrzeugteil Änderungen in maßlicher, werkstofflicher oder fertigungstechnischer Hinsicht ergeben, und/oder sich berührte Bau- und Betriebsvorschriften der Straßenverkehrs-Zulassungs-Ordnung (StVZO) bzw. hierzu ergangene Richtlinien und Anweisungen ändern, und/oder sich im Verwendungsbereich definiert ist und sich in diesem Anbau-, Freigängigkeit- oder fahrzeugfunktionsrelevante Daten ändern.

11. UNTERLAGEN + ANLAGE

11.1. VERWENDUNGSBEREICHSANLAGEN

Folgender Verwendungsbereich wurde festgelegt:

	Anlage Annex	Ausführung version	Lochkreis PCD	erstellt am date	Allg. Hinweise notes
ABRKZ 68					
1	ALFA ROMEO	780042	110/5	15.04.2016	liegt bei
2	CHEVROLET/DAEWOO -GM	780042	108/5	15.04.2016	liegt bei

ABRKZ 68	Anlage Annex	Ausführung version	Lochkreis PCD	erstellt am date	Allg. Hinweise notes
3	CHRYSLER	780042	110/5	15.04.2016	liegt bei
4	CITROEN	780042	108/5	15.04.2016	liegt bei
5	FIAT	780042	110/5	15.04.2016	liegt bei
6	OPEL	780042	110/5	15.04.2016	liegt bei
7	PEUGEOT	780042	108/5	15.04.2016	liegt bei
8	SAAB	780042	110/5	15.04.2016	liegt bei

11.2. ALLGEMEINE HINWEISE

- siehe Anlage:
 - § Radabdeckung - 1 Seite(n)
 - § Karosserie - 1 Seite(n)
 - § Kennzeichnung - 2 Seite(n)

11.3. TECHNISCHE UNTERLAGEN

- siehe Anlage:
 - § Anbauabnahme - 1 Seite(n)
 - § Anbauanleitung

12. TECHNISCHE DOKUMENTATION

DER BEGUTACHTUNG ZUGRUNDE LIEGENDE UNTERLAGEN:

Bezeichnung Unterlagen mit Änderung		Datum	Änderungsstand / Datum
Festigkeitsgutachten	2016-1-0032-02-01-00-2009596		08.Sep.2016
Beschreibung - 1	Bauteilbeschreibung 780042		11.Oct.2014
Beschreibung - 2	--		--
Beschreibung - 3	--		--
Beschreibung - 4	--		--
Zeichnung - 1	780042		25.Aug.2015
Zeichnung - 2	--		--
Zeichnung - 3	--		--
Zeichnung - 4	--		--
Nabenkappe	--		--

§ 22 91497

Bezeichnung Unterlagen mit Änderung	Datum	Änderungsstand / Datum
Zentrierring – 1	--	--
Zentrierring – 2	--	--
Zentrierring – 3	--	--
Zentrierring – 4	--	--
Befestigung – 1	--	--
Befestigung – 2	--	--

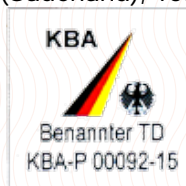
13. QUALITY MANAGEMENT SYSTEM

Der Nachweis eines QM Systems gemäß Anlage XIX zum §19 StVZO liegt vor.
TÜV Thüringen e.V. - Register-Nr. TIC 15 102 16069 - Gültig bis 2019-01-28

14. ANMERKUNGEN

Dieses Gutachten umfasst die Seiten 1 bis 12. Dieses Gutachten darf nur vom Auftraggeber und nur in vollem Wortlaut und Umfang vervielfältigt und weitergegeben werden. Eine auszugsweise Vervielfältigung und Veröffentlichung des Gutachtens ist nur nach schriftlicher Genehmigung des Prüflaboratoriums zulässig.

Menden (Sauerland), 15.Apr.2016



PFEIL Automotive UG (haftungsbeschränkt)
 Benannter Technischer Dienst - Designated Technical Service
 05 - Räder/Reifen - Wheels/Tyres

Der unterschriftsberechtigte Sachverständige

Handwritten signature
 Christoph Pfeil (M. A.)
 Prüfstellenleiter



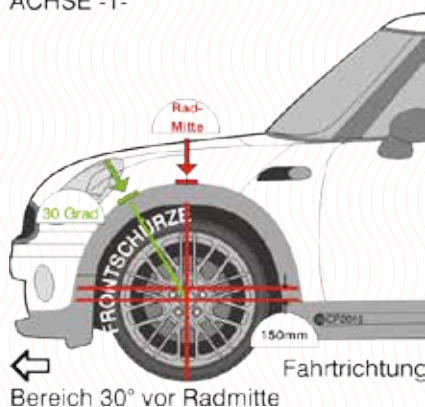
HINWEISBLATT ZU ZIFF. 11.2 ALLGEMEINE HINWEISE

Zu den im Gutachten 2016-4-0068-01-00-00-2009596 genannten Radabdeckungsauflagen Nr.2R1 bis 2RI. Die nachfolgenden Bilder stellen die Hilfsmittel zur Erfüllung der Radabdeckung dar, die in den Radabdeckungsauflagen beschrieben sind.

ACHSE -1- - FRONT

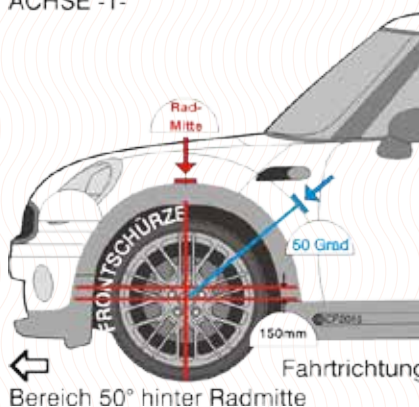
Bereich 30 Grad vor der Radmitte

AUFLAGE(N) 2R1 | 2R7
 ACHSE -1-



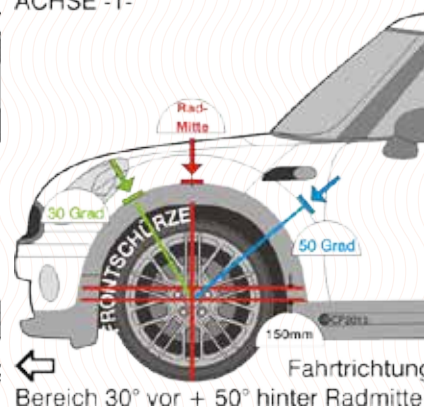
Bereich 50 Grad hinter der Radmitte

AUFLAGE(N) 2R2 | 2R8
 ACHSE -1-



Bereich 30 Grad vor und 50 Grad hinter der Radmitte

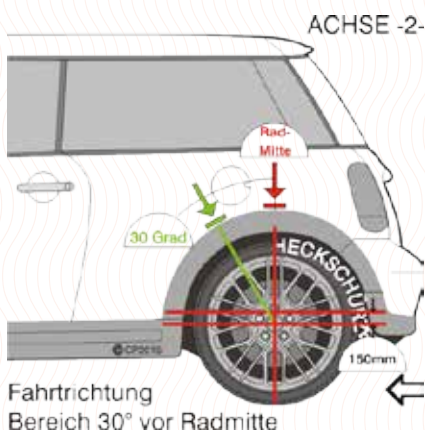
AUFLAGE(N) 2R3 | 2R9 | 2RD | 2RE | 2RH | 2RJ
 ACHSE -1-



ACHSE -2- - REAR

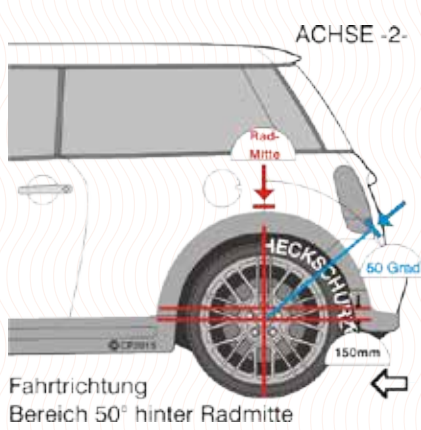
Bereich 30 Grad vor der Radmitte

AUFLAGE(N) 2R4 | 2RA
 ACHSE -2-



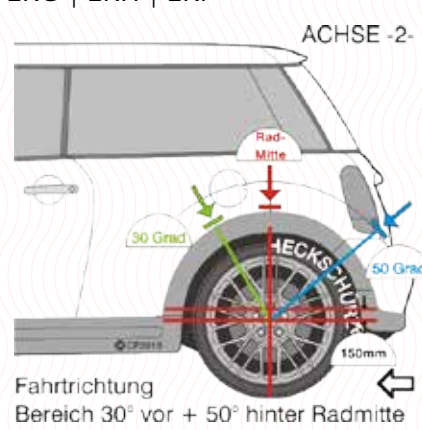
Bereich 50 Grad hinter der Radmitte

AUFLAGE(N) 2R5 | 2RB
 ACHSE -2-



Bereich 30 Grad vor und 50 Grad hinter der Radmitte

AUFLAGE(N) 2R5 | 2RC | 2RF | 2RG | 2RH | 2RI
 ACHSE -2-

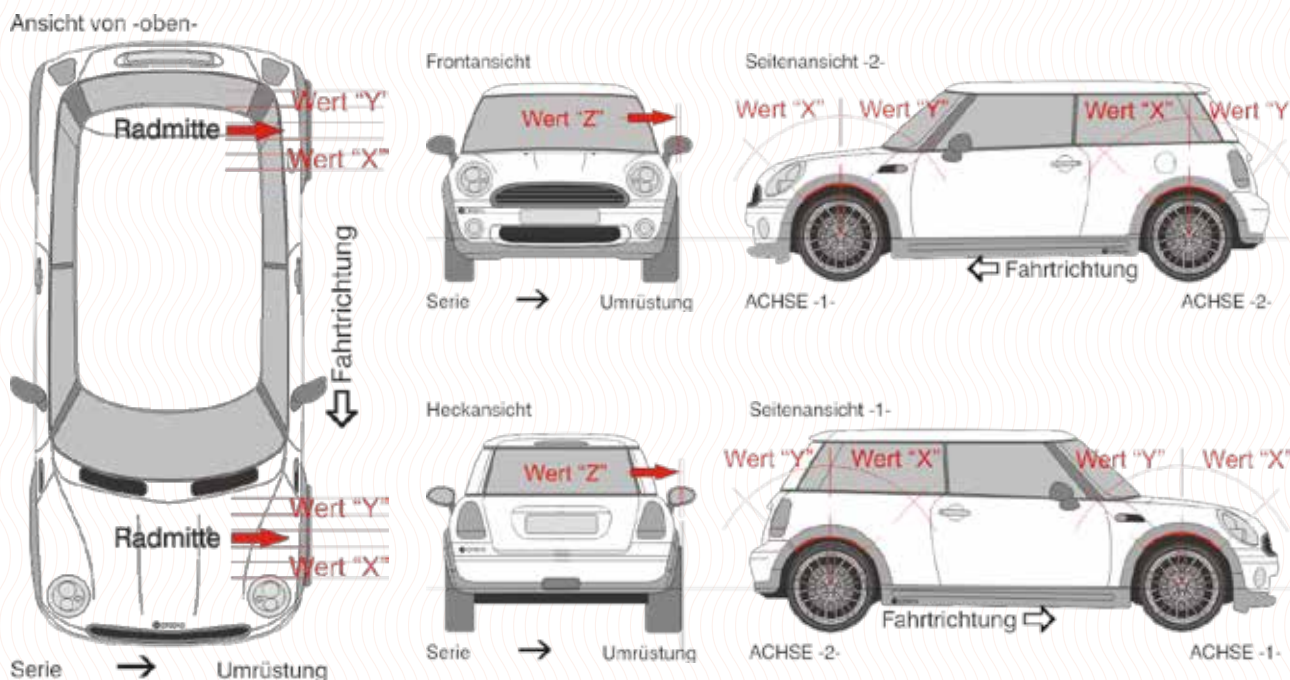


§ 22 91497

HINWEISBLATT ZU ZIFF. 11.2 ALLGEMEINE HINWEISE

Zu den im Gutachten 2016-4-0068-01-00-00-2009596 genannten Karosserieauflagen 2KA ff. für Achse -1- und 2K4 ff. für Achse -2- Die nachfolgenden Bilder stellen die Hilfsmittel zur Erfüllung der Radabdeckung dar, die in den Karosserieauflagen beschrieben sind.

Grafik Darstellung - GRAPHIC REPRESENTATION



ACHSE -1- - FRONT

Auflage	Wert „X“ in mm	Wert „Y“ in mm	Wert „Z“ in mm
---------	----------------	----------------	----------------

ACHSE -2- - REAR

Auflage	Wert „X“ in mm	Wert „Y“ in mm	Wert „Z“ in mm
---------	----------------	----------------	----------------

1. BESCHREIBUNG ZU ZIFF. 11.2

Kennzeichnung der DISTANZ- /ADAPTIONSSCHEIBE SYSTEM2 JN-42-10.2 780042

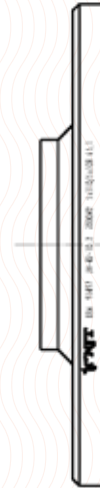
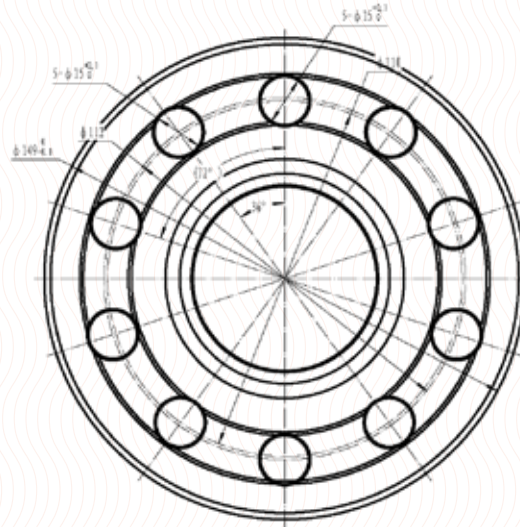
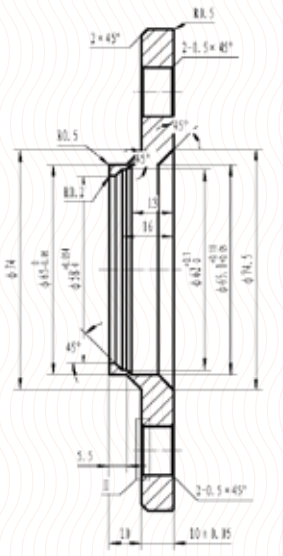
Der DISTANZ- /ADAPTIONSSCHEIBE SYSTEM2, 1-teilig, geschmiedet, eloxiert, für Kraftfahrzeuge zur Personenbeförderung der Klasse(n) M1, M2 ist mit einem nationalen Typzeichen KBA 91497 gekennzeichnet.

Der DISTANZ- /ADAPTIONSSCHEIBE SYSTEM2, 1-teilig, geschmiedet, eloxiert, für Kraftfahrzeuge zur Personenbeförderung der Klasse(n) M1, M2 ist am Außenrand mit dem Hersteller-Logo, der KBA-Nummer, dem Typ, der Ausführungs-Nummer, Lochzahl/Lockreis, und dem Durchmesser der Nabenbohrung gekennzeichnet.

2. BILDDARSTELLUNG

Vorderseite

Rückseite



Detail -1-

Kennzeichen -innen-



Detail -2-

ANBAUABNAHME NACH § 19 ABS. 3 STVZO

Nachweis gemäß § 19 Abs. 4 Satz 1 StVZO

Für: DISTANZ- /ADAPTIONSSCHEIBE SYSTEM2 Typ: JN-42-10.2

des Herstellers/Importeurs: **NJT GbR Mario Fleming / Peter Plack**

liegt eine Typgenehmigung **KBA 91497** über die Vorschriftmäßigkeit eines Fahrzeugs bei bestimmungsgemäßem Ein- oder Anbau des Techn. Dienstes **PFEIL Automotive UG – KBA-P 00092-15** vor.

Bericht-Nr.: 2016-4-0068-01-00-00-2009596 Datum: 15.Apr.2016

Bestätigung des ordnungsgemäßen Anbaus gem. § 19 Abs. 3 StVZO

Hiermit wird bestätigt, dass der Anbau des im Nachweis genannten Bauteils am

Fahrzeughersteller: , Fahrzeugtyp: ,

Fahrzeug-Ident-Nr.:

ordnungsgemäß erfolgte und das Fahrzeug insoweit den geltenden Vorschriften entspricht.

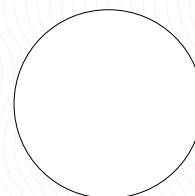
Vorangegangene zulässige Änderungen gemäß Fahrzeugschein/Anbaubestätigung/Teile-ABE *) wurden berücksichtigt.

Bemerkungen/Hinweise/Auflagen:

Änderungen zu Angaben in den Fahrzeugpapieren sind der zuständigen Zulassungsbehörde bei deren nächster Befassung mit den Papieren zu melden.

Untersuchungsbericht/Gutachten-Nr.: Unterschrift u. Name

Ort u. Datum der Abnahme: a.a.S.o.P./Prüf-Ing.



Fahrzeugbeschreibung													
B	-	2.1		2.2		L	-	9	-	P.2	/-	T	-
J			4			18	-			19	-		
E				3		20	-			G	-		
D.1	-					12	-	13	-		Q	-	
D.2	-					V.7	-	F.1	-		F.2	-	
	-					7.1	-	7.2	-		7.3	-	
	-					8.1	-	8.2	-		8.3	-	
	-					U.1	-	U.2	-		U.3	-	
D.3	-					O.1	-	O.2	-		S.1	-	S.2 -
2	-					15.1	-						
5						15.2	-						
						15.3	-						
V.9	-					R	-				11	-	
14						K	-						
P.3	-					6	-	17	-		16	-	
10	-	14.1		P.1	-	21	-						
22	-												
	-												
	-												
	-												

§ 22 91497

GUTACHTEN NR.: 2016-4-0068-01-00-00-2009596
ZUR ERTEILUNG EINER ABE KBA 91497
DISTANZ- /ADAPTIONSSCHEIBE SYSTEM2
JN-42-10.2

NJT GbR Mario Fleming / Peter Plack
ANLAGE 1 DATUM 15.Apr.2016

ABRKZ-9401



ALLGEMEINE DATEN - data

Änderungsumfang /Modification scope · Fahrwerksänderung durch Anbau DISTANZ- /ADAPTIONSSCHEIBE SYSTEM2, 1-teilig, geschmiedet, eloxiert, für Kraftfahrzeuge zur Personenbeförderung der Klasse(n) M1, M2 an Achse -1- und Achse -2- oder nur an Achse -2-

Typ /Type · JN-42-10.2

Ausführung /Version · 780042

Stärke /Thickness (mm) · 10,2

Außendurchmesser /Outer diameter (mm) · Ø148,0±1mm

Oberfläche /Surface · Aluminium-Eloxal

Lochkreis | Lochzahl /PCD/hole(s) (mm) · 110/5

Einpresstiefe /Wheel inset (mm) · rechnerisch +10,2 (positiv)

TECHNISCHE DATEN – specification

Zentrierart /Centering · Mittenzentrierung ohne Zentrierringssystem

Kennzeichnung /Marking · JN-42-10.2 780042

Gewicht /Weight (kg) · 0,357

Werkstoff /Material · AlMg1SiCu

Mittenloch /Center bore (mm) · 65,1

zul. Radlast /Load capacity (kg) · 900

zul. Abrollumfang /Rolling circumference (mm) · 2400

gültig ab Fertigdat. /Date of manufacture Datum 06/2015

Befestigungsmittel wheel fixing · SC = SCHRAUBE | MU = MUTTER | STBL=Stehbolzenlänge | VS = SPEZIALSCHRAUBE | OE = Original Equipment | EST= Minimum Einschraubtiefe [mm] | Kebu=Kegelbund | Kubu=Kugelbund | Befestigungsmittel Anzugsdrehmoment: z.B. 120/140 [Nm] = 1.Wert-anziehen 2.Wert-nachziehen | Festigkeitsklasse SCHRAUBE min. 10.9 – MUTTER min. 8.8 – SPEZIALSCHRAUBE min. 10.9

AUFLAGE	HERSTELLER	VERKBEZ	BEFART	GEWINDE	GEWINDE-LÄNGE [mm] DR-10.2mm	SW [mm]	EST [mm]	Anzugsdrehmoment [Nm]
Z68	Alfa Romeo	Alfa 159	SC	M14x1,5	28,2	17	11,2	110/120
Z68	Alfa Romeo	Alfa 159 Sportwagon	SC	M14x1,5	28,2	17	11,2	110/120
Z68	Alfa Romeo	Alfa Brera 2,2 JTS 136 kW	SC	M14x1,5	28,2	17	11,2	110/120
Z68	Alfa Romeo	Alfa Brera 3,2 JTS 191 kW	SC	M14x1,5	28,2	17	11,2	110/120
Z59	Alfa Romeo	Alfa Giulietta	SC	M12x1,25	28,7	17	9,6	110/120
Z59	Alfa Romeo	Alfa Giulietta Quadrifoglio	SC	M12x1,25	28,7	17	9,6	110/120
Z68	Alfa Romeo	Alfa Spider	SC	M14x1,5	28,2	17	11,2	110/120

Verwendungsbereich/Hersteller application range by maker · **ALFA ROMEO**

Spurweitenänderung track change · Spurweitenänderung gegenüber dem größten Serienstand innerhalb von 2% an Fahrzeugen mit selbsttragender Karosserie. Spurweitenänderung gegenüber dem größten Serienstand innerhalb von 4% an Geländewagen mit Leiterrahmen.

Prüfart/Datum application test / date · Verwendungsprüfung 01/2013-5/2016 / Hamburg/Dortmund/Menden/Iserlohn/München

Zulässig sind folgende Fahrzeugtypen mit den nachstehend aufgeführten Rad-/Reifenkombinationen mit unterschiedlichen Komplettträgern und Einpresstiefen:

GUTACHTEN NR.: 2016-4-0068-01-00-00-2009596
ZUR ERTEILUNG EINER ABE KBA 91497
DISTANZ- /ADAPTIONSSCHEIBE SYSTEM2
JN-42-10.2
NJT GbR Mario Fleming / Peter Plack
ANLAGE 1 DATUM 15.Apr.2016



ABRKZ-9401

Verkaufsbezeichnung Fahrzeugtyp ABE/EWG-Nr.	kW- Bereich	Radgröße A1=Achse 1 A2=Achse 2	Bereifung A1=Achse 1 A2=Achse 2	Einpresstiefe [mm] Rad Gesamt	Auflagen + Hinweise
Sales designation/ Vehicle type Approval-No.	Engine output kW	Wheel size	Tyres	Offset Wheel Total	Vehicle Conditions + Notices
Alfa Romeo Alfa 159 939 e3*2001/116*0212*..	147-	A1:7,0x16 A2:7,0x16	A1:205/55R16 A2:215/55R16	34 23,8	nur Ausf. 2,4 ltr. Diesel - 147 kW - 3,2 ltr. Benziner- 191 kW 1AA; 1AD; 1AE; 1AG; 1R1; 1S1; 1Z1; 1Z2 1B1; 1ZK; 1ZM; 2RD; 2RF; ZC1; ZC2; ZC3; ZC4; Z68
Alfa Romeo Alfa 159 939 e3*2001/116*0212*..	147-	A1:7,5x17 A2:7,5x17	A1:225/50R17 A2:225/50R17	41 30,8	nur Ausf. 2,4 ltr. Diesel - 147 kW - 3,2 ltr. Benziner- 191 kW 1AA; 1AD; 1AE; 1AG; 1R1; 1S1; 1Z1; 1Z2 1B1; 1ZK; 1ZM; 2RD; 2RF; ZC1; ZC2; ZC3; ZC4; Z68
Alfa Romeo Alfa 159 939 e3*2001/116*0212*..	147-	A1:8,0x18 A2:8,0x18	A1:235/45R18 A2:235/45R18	41 30,8	nur Ausf. 2,4 ltr. Diesel - 147 kW - 3,2 ltr. Benziner- 191 kW 1AA; 1AD; 1AE; 1AG; 1R1; 1S1; 1Z1; 1Z2 1B1; 1ZK; 1ZM; 2RD; 2RF; ZC1; ZC2; ZC3; ZC4; Z68
Alfa Romeo Alfa 159 Sportwagon 939 e3*2001/116*0212*..	110-147	A1:7,0x16 A2:7,0x16	A1:205/55R16 A2:215/55R16	34 23,8	1AA; 1AD; 1AE; 1AG; 1R1; 1S1; 1Z1; 1Z2 1B1; 1ZK; 1ZM; 2RD; 2RF; ZC1; ZC2; ZC3; ZC4; Z68
Alfa Romeo Alfa 159 Sportwagon 939 e3*2001/116*0212*..	110-147	A1:7,5x17 A2:7,5x17	A1:225/50R17 A2:225/50R17	41 30,8	1AA; 1AD; 1AE; 1AG; 1R1; 1S1; 1Z1; 1Z2 1B1; 1ZK; 1ZM; 2RD; 2RF; ZC1; ZC2; ZC3; ZC4; Z68

§ 22 91497

© PFEIL AUTOMOTIVE - FORMBLATT - 07 - ABE Verwendungsbereichs-Anlage 1 - STAND: 01/2016 - REV.

GUTACHTEN NR.: 2016-4-0068-01-00-00-2009596
ZUR ERTEILUNG EINER ABE KBA 91497
DISTANZ- /ADAPTIONSSCHEIBE SYSTEM2
JN-42-10.2
NJT GbR Mario Fleming / Peter Plack
ANLAGE 1 DATUM 15.Apr.2016



ABRKZ-9401

Verkaufsbezeichnung Fahrzeugtyp ABE/EWG-Nr.	kW- Bereich	Radgröße A1=Achse 1 A2=Achse 2	Bereifung A1=Achse 1 A2=Achse 2	Einpresstiefe [mm] Rad Gesamt	Auflagen + Hinweise
Sales designation/ Vehicle type Approval-No.	Engine output kW	Wheel size	Tyres	Offset Wheel Total	Vehicle Conditions + Notices
Alfa Romeo Alfa 159 Sportwagon 939 e3*2001/116*0212*..	110-147	A1:8,0x18 A2:8,0x18	A1:235/45R18 A2:235/45R18	41 30,8	1AA; 1AD; 1AE; 1AG; 1R1; 1S1; 1Z1; 1Z2 1B1; 1ZK; 1ZM; 2RD; 2RF; ZC1; ZC2; ZC3; ZC4; Z68
Alfa Romeo Alfa Brera 2,2 JTS 136 kW 939 e3*2001/116*0212*..	136-	A1:7,0x16 A2:7,0x16	A1:215/55R16 A2:215/55R16	34 23,8	1AA; 1AD; 1AE; 1AG; 1R1; 1S1; 1Z1; 1Z2 1B1; 1ZK; 1ZM; 2RD; 2RF; ZC1; ZC2; ZC3; ZC4; Z68
Alfa Romeo Alfa Brera 2,2 JTS 136 kW 939 e3*2001/116*0212*..	136-	A1:7,5x17 A2:7,5x17	A1:225/50R17 A2:225/50R17	41 30,8	1AA; 1AD; 1AE; 1AG; 1R1; 1S1; 1Z1; 1Z2 1B1; 1ZK; 1ZM; 2RD; 2RF; ZC1; ZC2; ZC3; ZC4; Z68
Alfa Romeo Alfa Brera 2,2 JTS 136 kW 939 e3*2001/116*0212*..	136-	A1:8,0x18 A2:8,0x18	A1:235/45R18 A2:235/45R18	41 30,8	1AA; 1AD; 1AE; 1AG; 1R1; 1S1; 1Z1; 1Z2 1B1; 1ZK; 1ZM; 2RD; 2RF; ZC1; ZC2; ZC3; ZC4; Z68
Alfa Romeo Alfa Brera 3,2 JTS 191 kW 939 e3*2001/116*0212*..	191-	A1:7,5x17 A2:7,5x17	A1:225/50R17 A2:225/50R17	41 30,8	1AA; 1AD; 1AE; 1AG; 1R1; 1S1; 1Z1; 1Z2 1B1; 1ZK; 1ZM; 2RD; 2RF; ZC1; ZC2; ZC3; ZC4; Z68
Alfa Romeo Alfa Brera 3,2 JTS 191 kW 939 e3*2001/116*0212*..	191-	A1:8,0x18 A2:8,0x18	A1:235/45R18 A2:235/45R18	41 30,8	1AA; 1AD; 1AE; 1AG; 1R1; 1S1; 1Z1; 1Z2 1B1; 1ZK; 1ZM; 2RD; 2RF; ZC1; ZC2; ZC3; ZC4; Z68
Alfa Romeo Alfa Giulietta 940 e3*2007/46*0027*..	88-173	A1:7,0x16 A2:7,0x16	A1:195/55R16 A2:195/55R16	41 30,8	1AA; 1AD; 1AE; 1AG; 1R1; 1S1; 1Z1; 1Z2 1B1; 1ZK; 1ZM; 2RD; 2RF; ZC1; ZC2; ZC3; ZC4; Z68

© PFEIL AUTOMOTIVE - FORMBLATT - 07 - ABE Verwendungsbereichs-Anlage 1 - STAND: 01/2016 - REV.

GUTACHTEN NR.: 2016-4-0068-01-00-00-2009596
ZUR ERTEILUNG EINER ABE KBA 91497
DISTANZ- /ADAPTIONSSCHEIBE SYSTEM2
JN-42-10.2
NJT GbR Mario Fleming / Peter Plack
ANLAGE 1 DATUM 15.Apr.2016



ABRKZ-9401

Verkaufsbezeichnung Fahrzeugtyp ABE/EWG-Nr.	kW- Bereich	Radgröße A1=Achse 1 A2=Achse 2	Bereifung A1=Achse 1 A2=Achse 2	Einpresstiefe [mm] Rad Gesamt	Auflagen + Hinweise
Sales designation/ Vehicle type Approval-No.	Engine output kW	Wheel size	Tyres	Offset Wheel Total	Vehicle Conditions + Notices
Alfa Romeo Alfa Giulietta 940 e3*2007/46*0027*..	88-173	A1:7,0x16 A2:7,0x16	A1:205/55R16 A2:205/55R16	41 30,8	1AA; 1AD; 1AE; 1AG; 1R1; 1S1; 1Z1; 1Z2 1B1; 1ZK; 1ZM; 2RD; 2RF; ZC1; ZC2; ZC3; ZC4; Z68
Alfa Romeo Alfa Giulietta 940 e3*2007/46*0027*..	88-173	A1:7,5x17 A2:7,5x17	A1:225/45R17 A2:225/45R17	41 30,8	1AA; 1AD; 1AE; 1AG; 1R1; 1S1; 1Z1; 1Z2 1B1; 1ZK; 1ZM; 2RD; 2RF; ZC1; ZC2; ZC3; ZC4; Z59
Alfa Romeo Alfa Giulietta 940 e3*2007/46*0027*..	88-173	A1:7,5x18 A2:7,5x18	A1:225/40R18 A2:225/40R18	41 30,8	1AA; 1AD; 1AE; 1AG; 1R1; 1S1; 1Z1; 1Z2 1B1; 1ZK; 1ZM; 2RD; 2RF; ZC1; ZC2; ZC3; ZC4; Z59
Alfa Romeo Alfa Giulietta 940 e3*2007/46*0027*...	88-173	A1:7,0x16 A2:7,0x16	A1:195/55R16 A2:205/55R16	41 30,8	1AA; 1AD; 1AE; 1AG; 1R1; 1S1; 1Z1; 1Z2 1B1; 1ZK; 1ZM; 2RD; 2RF; ZC1; ZC2; ZC3; ZC4; Z59
Alfa Romeo Alfa Giulietta 940 e3*2007/46*0027*...	88-173	A1:7,5x17 A2:7,5x17	A1:225/45R17 A2:225/45R17	41 30,8	1AA; 1AD; 1AE; 1AG; 1R1; 1S1; 1Z1; 1Z2 1B1; 1ZK; 1ZM; 2RD; 2RF; ZC1; ZC2; ZC3; ZC4; Z59
Alfa Romeo Alfa Giulietta 940 e3*2007/46*0027*...	88-173	A1:7,5x18 A2:7,5x18	A1:225/40R18 A2:225/40R18	41 30,8	1AA; 1AD; 1AE; 1AG; 1R1; 1S1; 1Z1; 1Z2 1B1; 1ZK; 1ZM; 2RD; 2RF; ZC1; ZC2; ZC3; ZC4; Z59
Alfa Romeo Alfa Giulietta Quadrifoglio 940 e3*2007/46*0027*..	88-173	A1:7,5x17 A2:7,5x17	A1:225/45R17 A2:225/45R17	41 30,8	1AA; 1AD; 1AE; 1AG; 1R1; 1S1; 1Z1; 1Z2 1B1; 1ZK; 1ZM; 2RD; 2RF; ZC1; ZC2; ZC3; ZC4; Z59

© PFEIL AUTOMOTIVE - FORMBLATT - 07 - ABE Verwendungsbereichs-Anlage 1 - STAND: 01/2016 - REV.

GUTACHTEN NR.: 2016-4-0068-01-00-00-2009596
ZUR ERTEILUNG EINER ABE KBA 91497
DISTANZ- /ADAPTIONSSCHEIBE SYSTEM2
JN-42-10.2
NJT GbR Mario Fleming / Peter Plack
ANLAGE 1 DATUM 15.Apr.2016



ABRKZ-9401

Verkaufsbezeichnung Fahrzeugtyp ABE/EWG-Nr.	kW- Bereich	Radgröße A1=Achse 1 A2=Achse 2	Bereifung A1=Achse 1 A2=Achse 2	Einpresstiefe [mm] Rad Gesamt	Auflagen + Hinweise
Sales designation/ Vehicle type Approval-No.	Engine output kW	Wheel size	Tyres	Offset Wheel Total	Vehicle Conditions + Notices
Alfa Romeo Alfa Giulietta Quadrifoglio 940 e3*2007/46*0027*..	88-173	A1:7,5x18 A2:7,5x18	A1:225/40R18 A2:225/40R18	41 30,8	1AA; 1AD; 1AE; 1AG; 1R1; 1S1; 1Z1; 1Z2 1B1; 1ZK; 1ZM; 2RD; 2RF; ZC1; ZC2; ZC3; ZC4; Z59
Alfa Romeo Alfa Spider 939 e3*2001/116*0212*..	125-147	A1:7,0x16 A2:7,0x16	A1:215/55R16 A2:215/55R16	34 23,8	nicht Ausf. Spider 3.0 24V mit Spurweite 1508mm an Achse 1; 1AA; 1AD; 1AE; 1AG; 1R1; 1S1; 1Z1; 1Z2 1B1; 1ZK; 1ZM; 2RD; 2RF; ZC1; ZC2; ZC3; ZC4; Z59
Alfa Romeo Alfa Spider 939 e3*2001/116*0212*..	125-147	A1:7,0x16 A2:7,0x16	A1:215/55R16 A2:215/55R16	34 23,8	nicht Ausf. Spider 3.0 24V mit Spurweite 1508mm an Achse 1; 1AA; 1AD; 1AE; 1AG; 1R1; 1S1; 1Z1; 1Z2 1B1; 1ZK; 1ZM; 2RD; 2RF; ZC1; ZC2; ZC3; ZC4; Z59
Alfa Romeo Alfa Spider 939 e3*2001/116*0212*..	125-147	A1:7,5x17 A2:7,5x17	A1:225/50R17 A2:225/50R17	41 30,8	nicht Ausf. Spider 3.0 24V mit Spurweite 1508mm an Achse 1; 1AA; 1AD; 1AE; 1AG; 1R1; 1S1; 1Z1; 1Z2 1B1; 1ZK; 1ZM; 2RD; 2RF; ZC1; ZC2; ZC3; ZC4; Z68

Verkaufsbezeichnung Fahrzeugtyp ABE/EWG-Nr.	kW- Bereich	Radgröße A1=Achse 1 A2=Achse 2	Bereifung A1=Achse 1 A2=Achse 2	Einpresstiefe [mm] Rad Gesamt	Auflagen + Hinweise
Sales designation/ Vehicle type Approval-No.	Engine output kW	Wheel size	Tyres	Offset Wheel Total	Vehicle Conditions + Notices
Alfa Romeo Alfa Spider 939 e3*2001/116*0212*..	125-147	A1:7,5x17 A2:7,5x17	A1:225/50R17 A2:225/50R17	41 30,8	nicht Ausf. Spider 3.0 24V mit Spurweite 1508mm an Achse 1; 1AA; 1AD; 1AE; 1AG; 1R1; 1S1; 1Z1; 1Z2 1B1; 1ZK; 1ZM; 2RD; 2RF; ZC1; ZC2; ZC3; ZC4; Z68

Allgemeine Auflagen

- 1AA** Der vorschriftsmäßige Zustand des Fahrzeuges ist durch einen amtlich anerkannten Sachverständigen oder Prüfer für den Kraftfahrzeugverkehr oder einen Prüflingenieur einer Überwachungsorganisation oder einen Angestellten nach Abschnitt 4 der Anlage VIIIb zur StVZO unter Angabe von FAHRZEUGHERSTELLER, FAHRZEUGTYP und FAHRZEUGIDENTIFIZIERUNGSNUMMER auf einem Nachweis entsprechend dem im Beispielkatalog zum §19 StVZO veröffentlichten Muster bescheinigen zu lassen.
- 1AD** Die Brems-, Lenkungsaggregate und das Fahrwerk mit Ausnahme von Sonder-Fahrwerksfedern müssen, sofern diese durch keine weiteren Auflagen berührt werden, dem Serienstand entsprechen. Für die Sonder-Fahrwerksfedern muss eine Allgemeine Betriebserlaubnis oder ein Teilegutachten vorliegen; gegen die Verwendung der Rad-/Reifenkombination dürfen keine technischen Bedenken bestehen. Wird gleichzeitig mit dem Anbau der Sonderräder eine Fahrwerksänderung vorgenommen, so ist diese und ihre Auswirkung auf den Anbau der Sonderräder gesondert zu beurteilen.
- 1AE** Wird das serienmäßige Ersatzrad verwendet, soll mit mäßiger Geschwindigkeit und nicht länger als erforderlich gefahren werden. Hierbei müssen die serienmäßigen Befestigungsteile verwendet werden. Bei Fahrzeugausführungen mit Allradantrieb ist bei Verwendung des Ersatzrades darauf zu achten, dass nur Reifen mit gleich großem Abrollumfang zulässig sind.
- 1AG** Im Fahrzeug vorgeschriebene Fahrzeugsysteme, z. B. Reifendruckkontrollsysteme, müssen nach Anbau der DISTANZ- /ADAPTIONSSCHEIBE SYSTEM2 funktionsfähig bleiben.
- 1R1** Der vom Fahrzeughersteller (siehe Betriebsanleitung oder Reifenfülldruckhinweis am Fahrzeug) bzw. Reifenhersteller vorgeschriebene Reifenfülldruck ist zu beachten. Die Verwendung von Reifen mit Notlaufeigenschaften ist laut Hersteller nur mit Reifenfülldrucküberwachungssystem zulässig.
- 1S1** Die Verwendung einer Schneetraktionshilfe (Schneekette) oder eine gleichwertige Vorrichtung die auf Schnee Vortrieb ermöglicht ist nicht möglich, es sei denn, dass für den hier aufgeführten Fahrzeugtyp eine weitere Umrüstmöglichkeit im Gutachten aufgeführt ist.

- 1Z1** Das Festsitzen der Radbefestigungsteile und der Räder ist nur sichergestellt, wenn Sie die u. g. Hinweise befolgen: 1. Schrauben Sie bei der Radmontage alle Radbefestigungsteile gleichmäßig mit der Hand ein. 2. Ziehen Sie die Radschrauben über Kreuz an. 3. Lassen Sie das Fahrzeug auf den Boden ab und ziehen Sie über Kreuz alle Radbefestigungsteile mit dem vorgeschriebenen erhöhten Anzugsdrehmoment fest. 4. Nach einer Fahrstrecke von ca. 50 km ist das Anzugsdrehmoment der Radbefestigungsteile zu überprüfen. 5. Nach einer Fahrstrecke von ca. 200 km ist das Anzugsdrehmoment der Radbefestigungsteile nochmals zu überprüfen.
- 1Z2** Die Verwendung der DISTANZ- /ADAPTIONSSCHEIBE SYSTEM2 ist nur zulässig, wenn mindestens 7,5 Umdrehungen bei der Befestigung mit Radschrauben bzw. -muttern für M12x1,5 oder M12x1,25 oder M14x1,5 oder M14x1,25 und 8 Umdrehungen für Gewinde ½UNF erreicht werden.

Spezifische Auflagen

- 1B1** Eine Verwendung der Distanzringe/-scheibe ist nur an Achse 1 und Achse 2, oder nur an Achse 2 zulässig.
- 1ZK** Es dürfen nur die mitgelieferten Radbefestigungsteile verwendet werden.
- 1ZM** Es dürfen nur Radbefestigungsteile in geänderter/verlängerter Ausführung verwendet werden.
- 2RD** Anlage Radabdeckung beachten!
 Die Radabdeckung an Achse 1 ist durch Ausstellen der Frontschürze und des Kotflügels oder durch Anbau von dauerhaft befestigten Karosserieteilen im Bereich 30 Grad vor der Radmitte und 50 Grad hinter der Radmitte herzustellen. Je nach Rüstzustand des Fahrzeuges (z. B. Fahrzeugtieferlegung, Radabdeckungsverbreiterung, usw.) kann es möglich sein, dass die Radabdeckung ausreichend ist. Die gesamte Breite der Rad-/Reifenkombination muss, unter Beachtung des maximal möglichen Betriebsmaßes des Reifens (1,04 fache der Nennbreite des Reifens), im oben genannten Bereich abgedeckt sein.
- Z59** Zur Befestigung der Distanz-Durchsteckscheibe für ein Identrad sind nur die Befestigungsmittel mit OE-Kopfform, SC M12x1,25 mit einer Gewindelänge von | --mm für 5mm | 28,7mm für 10mm | --mm für 15mm | --mm für 20mm Distanz-Durchsteckscheibe, mit SW17 und einer Mindest-Einschraubtiefe 9,6mm zulässig.
- Z68** Zur Befestigung der Distanz-Durchsteckscheibe für ein Identrad sind nur die Befestigungsmittel mit OE-Kopfform, SC M14x1,5 mit einer Gewindelänge von | --mm für 5mm | 28,2mm für 10mm | --mm für 15mm | --mm für 20mm Distanz-Durchsteckscheibe, mit SW17 und einer Mindest-Einschraubtiefe 11,2mm zulässig.
- ZC1** Bei der Verwendung von einteilige Distanzring/Adapttern ist die geringere Höhe (5mm / 10mm / 15mm / 20mm Scheibendicke) der Mittenzentrierung zu beachten
- ZC2** Bei der Verwendung von einteilige Distanzring/Adapttern ist die geringere Höhe (10mm / 15mm / 20mm Scheibendicke) der Mittenzentrierung zu beachten. Daher sind an Fahrzeugen mit Fettkappen an Achse 1 diese Kappen vor Verbau zu demontieren.
- ZC3** Die einteilige Distanzring/Adapttern müssen an der Radanschlussfläche plan anliegen. Überstehende Teile, die dieses verhindern, wie z.B. Sicherungsschrauben der Bremsscheibe oder Zentrierstifte für Stahlräder auf der Auflagefläche, müssen entfernt werden.
- ZC4** Die Verwendung der einteilige Distanzringe/Adapttern ist in Verbindung mit Stahlrädern nicht zulässig, wenn eine ausreichende Auflage des Stahlrades auf dem Distanzring/Adapter nicht gewährleistet ist.

CP

ALLGEMEINE DATEN - data

Änderungsumfang /Modification scope		Fahrwerksänderung durch Anbau DISTANZ- /ADAPTIONSSCHEIBE SYSTEM2, 1-teilig, geschmiedet, eloxiert, für Kraftfahrzeuge zur Personenbeförderung der Klasse(n) M1, M2 an Achse -1- und Achse -2- oder nur an Achse -2-
Typ /Type		JN-42-10.2
Ausführung /Version		780042
Stärke /Thickness	(mm)	10,2
Außendurchmesser /Outer diameter	(mm)	Ø148,0±1mm
Oberfläche /Surface		Aluminium-Eloxal
Lochkreis Lochzahl /PCD/hole(s)	(mm)	108/5
Einpresstiefe /Wheel inset	(mm)	rechnerisch +10,2 (positiv)
TECHNISCHE DATEN – specification		
Zentrierart /Centering		Mittenzentrierung ohne Zentrierringssystem
Kennzeichnung /Marking		JN-42-10.2 780042
Gewicht /Weight	(kg)	0,357
Werkstoff /Material		AlMg1SiCu
Mittenloch /Center bore	(mm)	65,1
zul. Radlast /Load capacity	(kg)	900
zul. Abrollumfang /Rolling circumference	(mm)	2400
gültig ab Fertigdat. /Date of manufacture	Datum	06/2015

Befestigungsmittel wheel fixing

SC = SCHRAUBE | MU = MUTTER | STBL=Stehbolzenlänge | VS = SPEZIALSCHRAUBE | OE = Original Equipment | EST= Minimum Einschraubtiefe [mm] | Kebu=Kegelbund | Kubu=Kugelbund | Befestigungsmittel Anzugsdrehmoment: z.B. 120/140 [Nm] = 1.Wert-anziehen 2.Wert-nachziehen | Festigkeitsklasse SCHRAUBE min. 10.9 – MUTTER min. 8.8 – SPEZIALSCHRAUBE min. 10.9

AUFLAGE	HERSTELLER	VERKBEZ	BEFART	GEWINDE	GEWINDE-LÄNGE [mm] DR-10.2mm	SW [mm]	EST [mm]	Anzugsdrehmoment [Nm]
Z65	Chevrolet/Daewoo(GM) /GM	Chevrolet Trax	MU	M12x1,5	STBL 34,2	19	9,6	120/130

Verwendungsbereich/Hersteller application range by maker

Spurweitenänderung track change

Prüfart/Datum application test / date

Verwendungsbereich/Hersteller **Chevrolet/Daewoo(GM) /GM**

Spurweitenänderung gegenüber dem größten Serienstand innerhalb von 2% an Fahrzeugen mit selbsttragender Karosserie. Spurweitenänderung gegenüber dem größten Serienstand innerhalb von 4% an Geländewagen mit Leiterrahmen.

Verwendungsprüfung 01/2013-5/2016 / Hamburg/Dortmund/Menden/Iserlohn/München

Zulässig sind folgende Fahrzeugtypen mit den nachstehend aufgeführten Rad-/Reifenkombinationen mit unterschiedlichen Kompletträdern und Einpresstiefen:

Verkaufsbezeichnung Fahrzeugs ABE/EWG-Nr.	kW- Bereich	Radgröße A1=Achse 1 A2=Achse 2	Bereifung A1=Achse 1 A2=Achse 2	Einpresstiefe [mm] Rad Gesamt	Auflagen + Hinweise
Sales designation/ Vehicle type Approval-No.	Engine output kW	Wheel size	Tyres	Offset Wheel Total	Vehicle Conditions + Notices
Chevrolet/Daewoo(GM) /GM Chevrolet Trax KL1B e4*2007/46*0696*..	85-103	A1:7,0x18 A2:7,0x18	A1:215/55R18 A2:215/55R18	38 27,8	nur in Verbindung mit längeren Stehbolzen; 1AA; 1AD; 1AE; 1AG; 1R1; 1S1; 1Z1; 1Z2 1B1; 1ZK; 2RD; 2RF; ZCA; ZC1; ZC2; ZC3; ZC4; Z65

Allgemeine Auflagen

- 1AA** Der vorschriftsmäßige Zustand des Fahrzeuges ist durch einen amtlich anerkannten Sachverständigen oder Prüfer für den Kraftfahrzeugverkehr oder einen Prüflingenieur einer Überwachungsorganisation oder einen Angestellten nach Abschnitt 4 der Anlage VIIIb zur StVZO unter Angabe von FAHRZEUGHERSTELLER, FAHRZEUGTYP und FAHRZEUGIDENTIFIZIERUNGSNUMMER auf einem Nachweis entsprechend dem im Beispielkatalog zum §19 StVZO veröffentlichten Muster bescheinigen zu lassen.
- 1AD** Die Brems-, Lenkungsaggregate und das Fahrwerk mit Ausnahme von Sonder-Fahrwerksfedern müssen, sofern diese durch keine weiteren Auflagen berührt werden, dem Serienstand entsprechen. Für die Sonder-Fahrwerksfedern muss eine Allgemeine Betriebserlaubnis oder ein Teilegutachten vorliegen; gegen die Verwendung der Rad-/Reifenkombination dürfen keine technischen Bedenken bestehen. Wird gleichzeitig mit dem Anbau der Sonderräder eine Fahrwerksänderung vorgenommen, so ist diese und ihre Auswirkung auf den Anbau der Sonderräder gesondert zu beurteilen.
- 1AE** Wird das serienmäßige Ersatzrad verwendet, soll mit mäßiger Geschwindigkeit und nicht länger als erforderlich gefahren werden. Hierbei müssen die serienmäßigen Befestigungsteile verwendet werden. Bei Fahrzeugausführungen mit Allradantrieb ist bei Verwendung des Ersatzrades darauf zu achten, dass nur Reifen mit gleich großem Abrollumfang zulässig sind.
- 1AG** Im Fahrzeug vorgeschriebene Fahrzeugsysteme, z. B. Reifendruckkontrollsysteme, müssen nach Anbau der DISTANZ- /ADAPTIONSSCHEIBE SYSTEM2 funktionsfähig bleiben.
- 1R1** Der vom Fahrzeughersteller (siehe Betriebsanleitung oder Reifenfülldruckhinweis am Fahrzeug) bzw. Reifenhersteller vorgeschriebene Reifenfülldruck ist zu beachten. Die Verwendung von Reifen mit Notlaufeigenschaften ist laut Hersteller nur mit Reifenfülldrucküberwachungssystem zulässig.
- 1S1** Die Verwendung einer Schneetraktionshilfe (Schneekette) oder eine gleichwertige Vorrichtung die auf Schnee Vortrieb ermöglicht ist nicht möglich, es sei denn, dass für den hier aufgeführten Fahrzeugtyp eine weitere Umrüstmöglichkeit im Gutachten aufgeführt ist.

- 1Z1** Das Festsitzen der Radbefestigungsteile und der Räder ist nur sichergestellt, wenn Sie die u. g. Hinweise befolgen: 1. Schrauben Sie bei der Radmontage alle Radbefestigungsteile gleichmäßig mit der Hand ein. 2. Ziehen Sie die Radschrauben über Kreuz an. 3. Lassen Sie das Fahrzeug auf den Boden ab und ziehen Sie über Kreuz alle Radbefestigungsteile mit dem vorgeschriebenen erhöhten Anzugsdrehmoment fest. 4. Nach einer Fahrstrecke von ca. 50 km ist das Anzugsdrehmoment der Radbefestigungsteile zu überprüfen. 5. Nach einer Fahrstrecke von ca. 200 km ist das Anzugsdrehmoment der Radbefestigungsteile nochmals zu überprüfen.
- 1Z2** Die Verwendung der DISTANZ- /ADAPTIONSSCHEIBE SYSTEM2 ist nur zulässig, wenn mindestens 7,5 Umdrehungen bei der Befestigung mit Radschrauben bzw. -mutter für M12x1,5 oder M12x1,25 oder M14x1,5 oder M14x1,25 und 8 Umdrehungen für Gewinde ½UNF erreicht werden.

Spezifische Auflagen

- 1B1** Eine Verwendung der Distanzringe/-scheibe ist nur an Achse 1 und Achse 2, oder nur an Achse 2 zulässig.
- 1ZK** Es dürfen nur die mitgelieferten Radbefestigungsteile verwendet werden.
- 2RD** Anlage Radabdeckung beachten!
 Die Radabdeckung an Achse 1 ist durch Ausstellen der Frontschürze und des Kotflügels oder durch Anbau von dauerhaft befestigten Karosserieteilen im Bereich 30 Grad vor der Radmitte und 50 Grad hinter der Radmitte herzustellen. Je nach Rüstzustand des Fahrzeuges (z. B. Fahrzeugtieferlegung, Radabdeckungsverbreiterung, usw.) kann es möglich sein, dass die Radabdeckung ausreichend ist. Die gesamte Breite der Rad-/Reifenkombination muss, unter Beachtung des maximal möglichen Betriebsmaßes des Reifens (1,04 fache der Nennbreite des Reifens), im oben genannten Bereich abgedeckt sein.
- 2RF** Anlage Radabdeckung beachten!
 Die Radabdeckung an Achse 2 ist durch Ausstellen der Heckschürze und des Kotflügels oder durch Anbau von dauerhaft befestigten Karosserieteilen im Bereich 30 Grad vor der Radmitte und 50 Grad hinter der Radmitte herzustellen. Je nach Rüstzustand des Fahrzeuges (z. B. Fahrzeugtieferlegung, Radabdeckungsverbreiterung, usw.) kann es möglich sein, dass die Radabdeckung ausreichend ist. Die gesamte Breite der Rad-/Reifenkombination muss, unter Beachtung des maximal möglichen Betriebsmaßes des Reifens (1,04 fache der Nennbreite des Reifens), im oben genannten Bereich abgedeckt sein.
- Z65** Zur Befestigung der Distanz-Durchsteckscheibe für ein Identrad sind nur die Befestigungsmittel mit OE-Kopfform, MU M12x1,5 mit einer Gewindelänge von | STBL 29mm für 5mm | STBL 34,2mm für 10mm | STBL 39mm für 15mm | STBL 44mm für 20mm Distanz-Durchsteckscheibe, mit SW19 und einer Mindest-Einschraubtiefe 9,6mm zulässig.
- ZC1** Bei der Verwendung von einteilige Distanzring/Adapttern ist die geringere Höhe (5mm / 10mm / 15mm / 20mm Scheibendicke) der Mittenzentrierung zu beachten
- ZC2** Bei der Verwendung von einteilige Distanzring/Adapttern ist die geringere Höhe (10mm / 15mm / 20mm Scheibendicke) der Mittenzentrierung zu beachten. Daher sind an Fahrzeugen mit Fettkappen an Achse 1 diese Kappen vor Verbau zu demontieren.
- ZC3** Die einteilige Distanzring/Adapttern müssen an der Radanschlussfläche plan anliegen. Überstehende Teile, die dieses verhindern, wie z.B. Sicherungsschrauben der Bremsscheibe oder Zentrierstifte für Stahlräder auf der Auflagefläche, müssen entfernt werden.

- ZC4** Die Verwendung der einteilige Distanzringe/Adaptern ist in Verbindung mit Stahlrädern nicht zulässig, wenn eine ausreichende Auflage des Stahlrades auf dem Distanzring/Adapter nicht gewährleistet ist.
- ZCA** Die Verwendung der einteilige Distanzringe/Adaptern als Durchstecksystem ist nur in Verbindung mit längeren Stehbolzen zulässig.

CP

§ 22 91497

ALLGEMEINE DATEN - data

Änderungsumfang /Modification scope		Fahrwerksänderung durch Anbau DISTANZ- /ADAPTIONSSCHEIBE SYSTEM2, 1-teilig, geschmiedet, eloxiert, für Kraftfahrzeuge zur Personenbeförderung der Klasse(n) M1, M2 an Achse -1- und Achse -2- oder nur an Achse -2-
Typ /Type		JN-42-10.2
Ausführung /Version		780042
Stärke /Thickness	(mm)	10,2
Außendurchmesser /Outer diameter	(mm)	Ø148,0±1mm
Oberfläche /Surface		Aluminium-Eloxal
Lochkreis Lochzahl /PCD/hole(s)	(mm)	110/5
Einpresstiefe /Wheel inset	(mm)	rechnerisch +10,2 (positiv)
TECHNISCHE DATEN – specification		
Zentrierart /Centering		Mittenzentrierung ohne Zentrierringssystem
Kennzeichnung /Marking		JN-42-10.2 780042
Gewicht /Weight	(kg)	0,357
Werkstoff /Material		AlMg1SiCu
Mittenloch /Center bore	(mm)	65,1
zul. Radlast /Load capacity	(kg)	900
zul. Abrollumfang /Rolling circumference	(mm)	2400
gültig ab Fertigdat. /Date of manufacture	Datum	06/2015

Befestigungsmittel wheel fixing

SC = SCHRAUBE | MU = MUTTER | STBL=Stehbolzenlänge | VS = SPEZIALSCHRAUBE | OE = Original Equipment | EST= Minimum Einschraubtiefe [mm] | Kebu=Kegelbund | Kubu=Kugelbund | Befestigungsmittel Anzugsdrehmoment: z.B. 120/140 [Nm] = 1.Wert-anziehen 2.Wert-nachziehen | Festigkeitsklasse SCHRAUBE min. 10.9 – MUTTER min. 8.8 – SPEZIALSCHRAUBE min. 10.9

AUFLAGE	HERSTELLER	VERKBEZ	BEFART	GEWINDE	GEWINDE-LÄNGE [mm] DR-10.2mm	SW [mm]	EST [mm]	Anzugsdrehmoment [Nm]
Z60	Chrysler	Jeep Cherokee	SC	M12x1,25	29,2	19	9,6	120/140
Z60	Chrysler	Jeep Cherokee Trailhawk	SC	M12x1,25	29,2	19	9,6	120/140
Z57	Chrysler	Jeep Renegade 2WD	SC	M12x1,25	27,7	17	9,6	120
Z57	Chrysler	Jeep Renegade 4WD	SC	M12x1,25	27,7	17	9,6	120

Verwendungsbereich/Hersteller application range by maker

CHRYSLER/CITROEN/DODGE/HYUNDAI/JEEP/KIA/LANCIA/MAZDA/PEUGEOT

Spurweitenänderung track change

Spurweitenänderung gegenüber dem größten Serienstand innerhalb von 2% an Fahrzeugen mit selbsttragender Karosserie. Spurweitenänderung gegenüber dem größten Serienstand innerhalb von 4% an Geländewagen mit Leiterrahmen.

Prüfart/Datum application test / date

Verwendungsprüfung 01/2013-5/2016 / Hamburg/Dortmund/Menden/Iserlohn/München

Zulässig sind folgende Fahrzeugtypen mit den nachstehend aufgeführten Rad-/Reifenkombinationen mit unterschiedlichen Komplettträgern und Einpresstiefen:

GUTACHTEN NR.: 2016-4-0068-01-00-00-2009596
ZUR ERTEILUNG EINER ABE KBA 91497
DISTANZ- /ADAPTIONSSCHEIBE SYSTEM2
JN-42-10.2
NJT GbR Mario Fleming / Peter Plack
ANLAGE 3 DATUM 15.Apr.2016



ABRKZ-9401

Verkaufsbezeichnung Fahrzeugtyp ABE/EWG-Nr.	kW- Bereich	Radgröße A1=Achse 1 A2=Achse 2	Bereifung A1=Achse 1 A2=Achse 2	Einpresstiefe [mm] Rad Gesamt	Auflagen + Hinweise
Sales designation/ Vehicle type Approval-No.	Engine output kW	Wheel size	Tyres	Offset Wheel Total	Vehicle Conditions + Notices
Chrysler Jeep Cherokee KL e4*2007/46*0825*..	103-200	A1:7,0x17 A2:7,0x17	A1:225/60R17 A2:225/60R17	41 30,8	1AA; 1AD; 1AE; 1AG; 1R1; 1S1; 1Z1; 1Z2 1B1; 1ZK; 1ZM; 2RD; 2RF; ZC1; ZC2; ZC3; ZC4; Z60
Chrysler Jeep Cherokee KL e4*2007/46*0825*..	103-200	A1:7,0x18 A2:7,0x18	A1:225/55R18 A2:225/55R18	41 30,8	1AA; 1AD; 1AE; 1AG; 1R1; 1S1; 1Z1; 1Z2 1B1; 1ZK; 1ZM; 2RD; 2RF; ZC1; ZC2; ZC3; ZC4; Z60
Chrysler Jeep Cherokee Trailhawk KL e4*2007/46*0783*..	103-200	A1:7,5x17 A2:7,5x17	A1:245/65R17 A2:245/65R17	31 20,8	1AA; 1AD; 1AE; 1AG; 1R1; 1S1; 1Z1; 1Z2 1B1; 1ZK; 1ZM; 2RD; 2RF; ZC1; ZC2; ZC3; ZC4; Z60
Chrysler Jeep Renegade 2WD BU e3*2007/46*0300*..	81-103	A1:6,5x16 A2:6,5x16	A1:215/65R16 A2:215/65R16	40 29,8	nur Ausf. 2WD; 1AA; 1AD; 1AE; 1AG; 1R1; 1S1; 1Z1; 1Z2 1B1; 1ZK; 1ZM; 2RD; 2RF; ZC1; ZC2; ZC3; ZC4; Z57
Chrysler Jeep Renegade 2WD BU e3*2007/46*0300*..	81-103	A1:7,0x17 A2:7,0x17	A1:215/60R17 A2:215/60R17	40 29,8	nur Ausf. 2WD; 1AA; 1AD; 1AE; 1AG; 1R1; 1S1; 1Z1; 1Z2 1B1; 1ZK; 1ZM; 2RD; 2RF; ZC1; ZC2; ZC3; ZC4; Z57
Chrysler Jeep Renegade 2WD BU e3*2007/46*0300*..	81-103	A1:7,0x18 A2:7,0x18	A1:225/55R18 A2:225/55R18	40 29,8	nur Ausf. 2WD; 1AA; 1AD; 1AE; 1AG; 1R1; 1S1; 1Z1; 1Z2 1B1; 1ZK; 1ZM; 2RD; 2RF; ZC1; ZC2; ZC3; ZC4; Z57
Chrysler Jeep Renegade 4WD BU e3*2007/46*0300*..	81-103	A1:6,5x16 A2:6,5x16	A1:215/65R16 A2:215/65R16	40 29,8	nur Ausf. 4WD; 1AA; 1AD; 1AE; 1AG; 1R1; 1S1; 1Z1; 1Z2 1B1; 1ZK; 1ZM; 2RD; 2RF; ZC1; ZC2; ZC3; ZC4; Z57
Chrysler Jeep Renegade 4WD BU e3*2007/46*0300*..	81-103	A1:7,0x17 A2:7,0x17	A1:215/60R17 A2:215/60R17	40 29,8	nur Ausf. 4WD; 1AA; 1AD; 1AE; 1AG; 1R1; 1S1; 1Z1; 1Z2 1B1; 1ZK; 1ZM; 2RD; 2RF; ZC1; ZC2; ZC3; ZC4; Z57

© PFEIL AUTOMOTIVE - FORMBLATT - 07 - ABE Verwendungsbereichs-Anlage 1 - STAND: 01/2016 - REV.

Verkaufsbezeichnung Fahrzeugtyp ABE/EWG-Nr.	kW- Bereich	Radgröße A1=Achse 1 A2=Achse 2	Bereifung A1=Achse 1 A2=Achse 2	Einpresstiefe [mm] Rad Gesamt	Auflagen + Hinweise
Sales designation/ Vehicle type Approval-No.	Engine output kW	Wheel size	Tyres	Offset Wheel Total	Vehicle Conditions + Notices
Chrysler Jeep Renegade 4WD BU e3*2007/46*0300*..	81-103	A1:7,0x18 A2:7,0x18	A1:225/55R18 A2:225/55R18	40 29,8	nur Ausf. 4WD; 1AA; 1AD; 1AE; 1AG; 1R1; 1S1; 1Z1; 1Z2 1B1; 1ZK; 1ZM; 2RD; 2RF; ZC1; ZC2; ZC3; ZC4; Z57

Allgemeine Auflagen

- 1AA** Der vorschriftsmäßige Zustand des Fahrzeuges ist durch einen amtlich anerkannten Sachverständigen oder Prüfer für den Kraftfahrzeugverkehr oder einen Prüflingenieur einer Überwachungsorganisation oder einen Angestellten nach Abschnitt 4 der Anlage VIIIb zur StVZO unter Angabe von FAHRZEUGHERSTELLER, FAHRZEUGTYP und FAHRZEUGIDENTIFIZIERUNGSNUMMER auf einem Nachweis entsprechend dem im Beispielkatalog zum §19 StVZO veröffentlichten Muster bescheinigen zu lassen.
- 1AD** Die Brems-, Lenkungsaggregate und das Fahrwerk mit Ausnahme von Sonder-Fahrwerksfedern müssen, sofern diese durch keine weiteren Auflagen berührt werden, dem Serienstand entsprechen. Für die Sonder-Fahrwerksfedern muss eine Allgemeine Betriebserlaubnis oder ein Teilegutachten vorliegen; gegen die Verwendung der Rad-/Reifenkombination dürfen keine technischen Bedenken bestehen. Wird gleichzeitig mit dem Anbau der Sonderräder eine Fahrwerksänderung vorgenommen, so ist diese und ihre Auswirkung auf den Anbau der Sonderräder gesondert zu beurteilen.
- 1AE** Wird das serienmäßige Ersatzrad verwendet, soll mit mäßiger Geschwindigkeit und nicht länger als erforderlich gefahren werden. Hierbei müssen die serienmäßigen Befestigungsteile verwendet werden. Bei Fahrzeugausführungen mit Allradantrieb ist bei Verwendung des Ersatzrades darauf zu achten, dass nur Reifen mit gleich großem Abrollumfang zulässig sind.
- 1AG** Im Fahrzeug vorgeschriebene Fahrzeugsysteme, z. B. Reifendruckkontrollsysteme, müssen nach Anbau der DISTANZ- /ADAPTIONSSCHEIBE SYSTEM2 funktionsfähig bleiben.
- 1R1** Der vom Fahrzeughersteller (siehe Betriebsanleitung oder Reifenfülldruckhinweis am Fahrzeug) bzw. Reifenhersteller vorgeschriebene Reifenfülldruck ist zu beachten. Die Verwendung von Reifen mit Notlaufeigenschaften ist laut Hersteller nur mit Reifenfülldrucküberwachungssystem zulässig.
- 1S1** Die Verwendung einer Schneetraktionshilfe (Schneekette) oder eine gleichwertige Vorrichtung die auf Schnee Vortrieb ermöglicht ist nicht möglich, es sei denn, dass für den hier aufgeführten Fahrzeugtyp eine weitere Umrüstmöglichkeit im Gutachten aufgeführt ist.
- 1Z1** Das Festsitzen der Radbefestigungsteile und der Räder ist nur sichergestellt, wenn Sie die u. g. Hinweise befolgen: 1. Schrauben Sie bei der Radmontage alle Radbefestigungsteile gleichmäßig mit der Hand ein. 2. Ziehen Sie die Radschrauben über Kreuz an. 3. Lassen Sie das Fahrzeug auf den Boden ab und ziehen Sie über Kreuz alle Radbefestigungsteile mit dem vorgeschriebenen erhöhten Anzugsdrehmoment fest. 4. Nach einer Fahrstrecke von ca. 50 km ist das Anzugsdrehmoment der Radbefestigungsteile zu überprüfen. 5. Nach einer Fahrstrecke von ca. 200 km ist das Anzugsdrehmoment der Radbefestigungsteile nochmals zu überprüfen.

1Z2 Die Verwendung der DISTANZ- /ADAPTIONSSCHEIBE SYSTEM2 ist nur zulässig, wenn mindestens 7,5 Umdrehungen bei der Befestigung mit Radschrauben bzw. -muttern für M12x1,5 oder M12x1,25 oder M14x1,5 oder M14x1,25 und 8 Umdrehungen für Gewinde ½UNF erreicht werden.

Spezifische Auflagen

1B1 Eine Verwendung der Distanzringe/-scheibe ist nur an Achse 1 und Achse 2, oder nur an Achse 2 zulässig.

1ZK Es dürfen nur die mitgelieferten Radbefestigungsteile verwendet werden.

1ZM Es dürfen nur Radbefestigungsteile in geänderter/verlängerter Ausführung verwendet werden.

2RD Anlage **Radabdeckung** **beachten!**
Die Radabdeckung an Achse 1 ist durch Ausstellen der Frontschürze und des Kotflügels oder durch Anbau von dauerhaft befestigten Karosserieteilen im Bereich 30 Grad vor der Radmitte und 50 Grad hinter der Radmitte herzustellen. Je nach Rüstzustand des Fahrzeuges (z. B. Fahrzeugtieferlegung, Radabdeckungsverbreiterung, usw.) kann es möglich sein, dass die Radabdeckung ausreichend ist. Die gesamte Breite der Rad-/Reifenkombination muss, unter Beachtung des maximal möglichen Betriebsmaßes des Reifens (1,04 fache der Nennbreite des Reifens), im oben genannten Bereich abgedeckt sein.

2RF Anlage **Radabdeckung** **beachten!**
Die Radabdeckung an Achse 2 ist durch Ausstellen der Heckschürze und des Kotflügels oder durch Anbau von dauerhaft befestigten Karosserieteilen im Bereich 30 Grad vor der Radmitte und 50 Grad hinter der Radmitte herzustellen. Je nach Rüstzustand des Fahrzeuges (z. B. Fahrzeugtieferlegung, Radabdeckungsverbreiterung, usw.) kann es möglich sein, dass die Radabdeckung ausreichend ist. Die gesamte Breite der Rad-/Reifenkombination muss, unter Beachtung des maximal möglichen Betriebsmaßes des Reifens (1,04 fache der Nennbreite des Reifens), im oben genannten Bereich abgedeckt sein.

Z57 Zur Befestigung der Distanz-Durchsteckscheibe für ein Identrad sind nur die Befestigungsmittel mit OE-Kopfform, SC M12x1,25 mit einer Gewindelänge von | --mm für 5mm | 27,7mm für 10mm | --mm für 15mm | --mm für 20mm Distanz-Durchsteckscheibe, mit SW17 und einer Mindest-Einschraubtiefe 9,6mm zulässig.

Z60 Zur Befestigung der Distanz-Durchsteckscheibe für ein Identrad sind nur die Befestigungsmittel mit OE-Kopfform, SC M12x1,25 mit einer Gewindelänge von | --mm für 5mm | 29,2mm für 10mm | --mm für 15mm | --mm für 20mm Distanz-Durchsteckscheibe, mit SW19 und einer Mindest-Einschraubtiefe 9,6mm zulässig.

ZC1 Bei der Verwendung von einteilige Distanzring/Adapttern ist die geringere Höhe (5mm / 10mm / 15mm / 20mm Scheibendicke) der Mittenzentrierung zu beachten

ZC2 Bei der Verwendung von einteilige Distanzring/Adapttern ist die geringere Höhe (10mm / 15mm / 20mm Scheibendicke) der Mittenzentrierung zu beachten. Daher sind an Fahrzeugen mit Fettkappen an Achse 1 diese Kappen vor Verbau zu demontieren.

ZC3 Die einteilige Distanzring/Adapttern müssen an der Radanschlussfläche plan anliegen. Überstehende Teile, die dieses verhindern, wie z.B. Sicherungsschrauben der Bremsscheibe oder Zentrierstifte für Stahlräder auf der Auflagefläche, müssen entfernt werden.

ZC4 Die Verwendung der einteilige Distanzringe/Adapttern ist in Verbindung mit Stahlrädern nicht zulässig, wenn eine ausreichende Auflage des Stahlrades auf dem Distanzring/Adapter nicht gewährleistet ist.

CP

§ 22 ↑ 91497

ALLGEMEINE DATEN - data

Änderungsumfang /Modification scope		Fahrwerksänderung durch Anbau DISTANZ- /ADAPTIONSSCHEIBE SYSTEM2, 1-teilig, geschmiedet, eloxiert, für Kraftfahrzeuge zur Personenbeförderung der Klasse(n) M1, M2 an Achse -1- und Achse -2- oder nur an Achse -2-
Typ /Type		JN-42-10.2
Ausführung /Version		780042
Stärke /Thickness	(mm)	10,2
Außendurchmesser /Outer diameter	(mm)	Ø148,0±1mm
Oberfläche /Surface		Aluminium-Eloxal
Lochkreis Lochzahl /PCD/hole(s)	(mm)	108/5
Einpresstiefe /Wheel inset	(mm)	rechnerisch +10,2 (positiv)
TECHNISCHE DATEN - specification		
Zentrierart /Centering		Mittenzentrierung ohne Zentrierringssystem
Kennzeichnung /Marking		JN-42-10.2 780042
Gewicht /Weight	(kg)	0,357
Werkstoff /Material		AlMg1SiCu
Mittenloch /Center bore	(mm)	65,1
zul. Radlast /Load capacity	(kg)	900
zul. Abrollumfang /Rolling circumference	(mm)	2400
gültig ab Fertigdat. /Date of manufacture	Datum	06/2015

Befestigungsmittel wheel fixing

SC = SCHRAUBE | MU = MUTTER | STBL=Stehbolzenlänge | VS = SPEZIALSCHRAUBE | OE = Original Equipment | EST= Minimum Einschraubtiefe [mm] | Kebu=Kegelbund | Kubu=Kugelbund | Befestigungsmittel Anzugsdrehmoment: z.B. 120/140 [Nm] = 1.Wert-anziehen 2.Wert-nachziehen | Festigkeitsklasse SCHRAUBE min. 10.9 - MUTTER min. 8.8 - SPEZIALSCHRAUBE min. 10.9

AUFLAGE	HERSTELLER	VERKBEZ	BEF ART	GEWINDE	GEWINDE-LÄNGE [mm] DR-10.2mm	SW [mm]	EST [mm]	Anzugsdrehmoment [Nm]
Z58	Citroen	Citroen C4 Grand Picasso	SC	M12x1,25	28,2	17	9,6	110/120
Z58	Citroen	Citroen C4 Picasso	SC	M12x1,25	28,2	17	9,6	110/120
Z58	Citroen	Citroen C4 Picasso THP 155 + THP 165 + HDi150	SC	M12x1,25	28,2	17	9,6	110/120
Z56	Citroen	Citroen C5 Kombi	SC	M12x1,25	27,2	17	9,6	110/120
Z56	Citroen	Citroen C5 Limousine	SC	M12x1,25	27,2	17	9,6	110/120
Z56	Citroen	Citroen C5 V6Hdi 240 Biturbo FAP	SC	M12x1,25	27,2	17	9,6	110/120
Z56	Citroen	Citroen C5 V6Hdi 240 Biturbo FAP	SC	M12x1,25	27,2	17	9,6	110/120
Z58	Citroen	Citroen C6	SC	M12x1,25	28,2	17	9,6	110/120
Z62	Citroen	Citroen Jumpy	SC	M12x1,25	29,7	17	9,6	110/120

Verwendungsbereich/Hersteller

application range by maker

Spurweitenänderung track change

Prüfart/Datum application test / date

CHRYSLER/CITROEN/DODGE/HYUNDAI/JEEP/KIA/LANCIA/MAZDA/PEUGEOT

Spurweitenänderung gegenüber dem größten Serienstand innerhalb von 2% an Fahrzeugen mit selbsttragender Karosserie. Spurweitenänderung gegenüber dem größten Serienstand innerhalb von 4% an Geländewagen mit Leiterrahmen.

Verwendungsprüfung 01/2013-5/2016 / Hamburg/Dortmund/Menden/Iserlohn/München

Zulässig sind folgende Fahrzeugtypen mit den nachstehend aufgeführten Rad-/Reifenkombinationen mit unterschiedlichen Kompletträdern und Einpresstiefen:

GUTACHTEN NR.: 2016-4-0068-01-00-00-2009596
ZUR ERTEILUNG EINER ABE KBA 91497
DISTANZ- /ADAPTIONSSCHEIBE SYSTEM2
JN-42-10.2
NJT GbR Mario Fleming / Peter Plack
ANLAGE 4 DATUM 15.Apr.2016



ABRKZ-9401

Verkaufsbezeichnung Fahrzeugtyp ABE/EWG-Nr.	kW- Bereich	Radgröße A1=Achse 1 A2=Achse 2	Bereifung A1=Achse 1 A2=Achse 2	Einpresstiefe [mm] Rad Gesamt	Auflagen + Hinweise
Sales designation/ Vehicle type Approval-No.	Engine output kW	Wheel size	Tyres	Offset Wheel Total	Vehicle Conditions + Notices
Citroen Citroen C4 Grand Picasso 3 e2*2007/46*0356*..	68-100	A1:6,5x16 A2:6,5x16	A1:205/60R16 A2:205/60R16	47 36,8	1AA; 1AD; 1AE; 1AG; 1R1; 1S1; 1Z1; 1Z2 1B1; 1ZK; 1ZM; 2RD; 2RF; ZC1; ZC2; ZC3; ZC4; Z58
Citroen Citroen C4 Grand Picasso 3 e2*2007/46*0356*..	68-100	A1:7,0x17 A2:7,0x17	A1:205/55R17 A2:205/55R17	5 - 5,2	1AA; 1AD; 1AE; 1AG; 1R1; 1S1; 1Z1; 1Z2 1B1; 1ZK; 1ZM; 2RD; 2RF; ZC1; ZC2; ZC3; ZC4; Z58
Citroen Citroen C4 Grand Picasso 3 e2*2007/46*0356*..	68-100	A1:7,5x18 A2:7,5x18	A1:225/45R18 A2:225/45R18	54 43,8	1AA; 1AD; 1AE; 1AG; 1R1; 1S1; 1Z1; 1Z2 1B1; 1ZK; 1ZM; 2RD; 2RF; ZC1; ZC2; ZC3; ZC4; Z58
Citroen Citroen C4 Picasso 3 e2*2007/46*0356*..	68-100	A1:6,5x16 A2:6,5x16	A1:205/60R16 A2:205/60R16	47 36,8	1AA; 1AD; 1AE; 1AG; 1R1; 1S1; 1Z1; 1Z2 1B1; 1ZK; 1ZM; 2RD; 2RF; ZC1; ZC2; ZC3; ZC4; Z58
Citroen Citroen C4 Picasso 3 e2*2007/46*0356*..	68-100	A1:7,0x17 A2:7,0x17	A1:205/55R17 A2:205/55R17	50 39,8	1AA; 1AD; 1AE; 1AG; 1R1; 1S1; 1Z1; 1Z2 1B1; 1ZK; 1ZM; 2RD; 2RF; ZC1; ZC2; ZC3; ZC4; Z58
Citroen Citroen C4 Picasso 3 e2*2007/46*0356*..	68-100	A1:7,5x18 A2:7,5x18	A1:225/45R18 A2:225/45R18	54 43,8	1AA; 1AD; 1AE; 1AG; 1R1; 1S1; 1Z1; 1Z2 1B1; 1ZK; 1ZM; 2RD; 2RF; ZC1; ZC2; ZC3; ZC4; Z58
Citroen Citroen C4 Picasso THP 155 + THP 165 + HDi150 3 e2*2007/46*0356*..	110-121	A1:6,5x16 A2:6,5x16	A1:205/60R16 A2:205/60R16	47 36,8	nur THP 155 + THP 165 + HDi150; 1AA; 1AD; 1AE; 1AG; 1R1; 1S1; 1Z1; 1Z2 1B1; 1ZK; 1ZM; 2RD; 2RF; ZC1; ZC2; ZC3; ZC4; Z58
Citroen Citroen C4 Picasso THP 155 + THP 165 + HDi150 3 e2*2007/46*0356*..	110-121	A1:7,0x17 A2:7,0x17	A1:205/55R17 A2:205/55R17	50 39,8	nur THP 155 + THP 165 + HDi150; 1AA; 1AD; 1AE; 1AG; 1R1; 1S1; 1Z1; 1Z2 1B1; 1ZK; 1ZM; 2RD; 2RF; ZC1; ZC2; ZC3; ZC4; Z58

© PFEIL AUTOMOTIVE - FORMBLATT - 07 - ABE Verwendungsbereichs-Anlage 1 - STAND: 01/2016 - REV.

GUTACHTEN NR.: 2016-4-0068-01-00-00-2009596
ZUR ERTEILUNG EINER ABE KBA 91497
DISTANZ- /ADAPTIONSSCHEIBE SYSTEM2
JN-42-10.2
NJT GbR Mario Fleming / Peter Plack
ANLAGE 4 DATUM 15.Apr.2016



ABRKZ-9401

Verkaufsbezeichnung Fahrzeugtyp ABE/EWG-Nr.	kW- Bereich	Radgröße A1=Achse 1 A2=Achse 2	Bereifung A1=Achse 1 A2=Achse 2	Einpresstiefe [mm] Rad Gesamt	Auflagen + Hinweise
Sales designation/ Vehicle type Approval-No.	Engine output kW	Wheel size	Tyres	Offset Wheel Total	Vehicle Conditions + Notices
Citroen Citroen C4 Picasso THP 155 + THP 165 + HDi150 3 e2*2007/46*0356*..	110-121	A1:7,5x18 A2:7,5x18	A1:225/45R18 A2:225/45R18	54 43,8	nur THP 155 + THP 165 + HDi150; 1AA; 1AD; 1AE; 1AG; 1R1; 1S1; 1Z1; 1Z2 1B1; 1ZK; 1ZM; 2RD; 2RF; ZC1; ZC2; ZC3; ZC4; Z58
Citroen Citroen C5 Kombi R**** e2*2001/116*0360*...	80-100	A1:7,0x16 A2:7,0x16	A1:225/60R16 A2:225/60R16	32 21,8	1AA; 1AD; 1AE; 1AG; 1R1; 1S1; 1Z1; 1Z2 1B1; 1ZK; 1ZM; 2RD; 2RF; ZC1; ZC2; ZC3; ZC4; Z56
Citroen Citroen C5 Kombi R**** e2*2001/116*0360*...	80-150	A1:7,0x17 A2:7,0x17	A1:225/55R17 A2:225/55R17	32 21,8	1AA; 1AD; 1AE; 1AG; 1R1; 1S1; 1Z1; 1Z2 1B1; 1ZK; 1ZM; 2RD; 2RF; ZC1; ZC2; ZC3; ZC4; Z56
Citroen Citroen C5 Kombi R**** e2*2001/116*0360*...	80-150	A1:8,0x18 A2:8,0x18	A1:245/45R18 A2:245/45R18	33 22,8	1AA; 1AD; 1AE; 1AG; 1R1; 1S1; 1Z1; 1Z2 1B1; 1ZK; 1ZM; 2RD; 2RF; ZC1; ZC2; ZC3; ZC4; Z56
Citroen Citroen C5 Kombi R**** e2*2001/116*0360*...	80-150	A1:8,0x19 A2:8,0x19	A1:245/40R19 A2:245/40R19	33 22,8	1AA; 1AD; 1AE; 1AG; 1R1; 1S1; 1Z1; 1Z2 1B1; 1ZK; 1ZM; 2RD; 2RF; ZC1; ZC2; ZC3; ZC4; Z56
Citroen Citroen C5 Limousine R**** e2*2001/116*0360*...	80-150	A1:7,0x16 A2:7,0x16	A1:225/60R16 A2:225/60R16	32 21,8	1AA; 1AD; 1AE; 1AG; 1R1; 1S1; 1Z1; 1Z2 1B1; 1ZK; 1ZM; 2RD; 2RF; ZC1; ZC2; ZC3; ZC4; Z56
Citroen Citroen C5 Limousine R**** e2*2001/116*0360*...	80-150	A1:7,0x17 A2:7,0x17	A1:225/55R17 A2:225/55R17	32 21,8	1AA; 1AD; 1AE; 1AG; 1R1; 1S1; 1Z1; 1Z2 1B1; 1ZK; 1ZM; 2RD; 2RF; ZC1; ZC2; ZC3; ZC4; Z56
Citroen Citroen C5 Limousine R**** e2*2001/116*0360*...	80-150	A1:8,0x18 A2:8,0x18	A1:245/45R18 A2:245/45R18	33 22,8	1AA; 1AD; 1AE; 1AG; 1R1; 1S1; 1Z1; 1Z2 1B1; 1ZK; 1ZM; 2RD; 2RF; ZC1; ZC2; ZC3; ZC4; Z56
Citroen Citroen C5 Limousine R**** e2*2001/116*0360*...	80-150	A1:8,0x19 A2:8,0x19	A1:245/40R19 A2:245/40R19	33 22,8	1AA; 1AD; 1AE; 1AG; 1R1; 1S1; 1Z1; 1Z2 1B1; 1ZK; 1ZM; 2RD; 2RF; ZC1; ZC2; ZC3; ZC4; Z56

© PFEIL AUTOMOTIVE - FORMBLATT - 07 - ABE Verwendungsbereichs-Anlage 1 - STAND: 01/2016 - REV.

GUTACHTEN NR.: 2016-4-0068-01-00-00-2009596
ZUR ERTEILUNG EINER ABE KBA 91497
DISTANZ- /ADAPTIONSSCHEIBE SYSTEM2
JN-42-10.2
NJT GbR Mario Fleming / Peter Plack
ANLAGE 4 DATUM 15.Apr.2016



ABRKZ-9401

Verkaufsbezeichnung Fahrzeugtyp ABE/EWG-Nr.	kW- Bereich	Radgröße A1=Achse 1 A2=Achse 2	Bereifung A1=Achse 1 A2=Achse 2	Einpresstiefe [mm] Rad Gesamt	Auflagen + Hinweise
Sales designation/ Vehicle type Approval-No.	Engine output kW	Wheel size	Tyres	Offset Wheel Total	Vehicle Conditions + Notices
Citroen Citroen C5 V6Hdi 240 Biturbo FAP R***** e2*2001/116*0360*...	177-	A1:8,0x18 A2:8,0x18	A1:245/45R18 A2:245/45R18	33 22,8	nur Ausf. 177 kW; 1AA; 1AD; 1AE; 1AG; 1R1; 1S1; 1Z1; 1Z2 1B1; 1ZK; 1ZM; 2RD; 2RF; ZC1; ZC2; ZC3; ZC4; Z56
Citroen Citroen C5 V6Hdi 240 Biturbo FAP R***** e2*2001/116*0360*...	177-	A1:8,0x18 A2:8,0x18	A1:245/45R18 A2:245/45R18	33 22,8	nur Ausf. 177 kW; 1AA; 1AD; 1AE; 1AG; 1R1; 1S1; 1Z1; 1Z2 1B1; 1ZK; 1ZM; 2RD; 2RF; ZC1; ZC2; ZC3; ZC4; Z56
Citroen Citroen C5 V6Hdi 240 Biturbo FAP R***** e2*2001/116*0360*...	177-	A1:8,0x19 A2:8,0x19	A1:245/40R19 A2:245/40R19	33 22,8	nur Ausf. 177 kW; 1AA; 1AD; 1AE; 1AG; 1R1; 1S1; 1Z1; 1Z2 1B1; 1ZK; 1ZM; 2RD; 2RF; ZC1; ZC2; ZC3; ZC4; Z56
Citroen Citroen C5 V6Hdi 240 Biturbo FAP R***** e2*2001/116*0360*...	177-	A1:8,0x19 A2:8,0x19	A1:245/40R19 A2:245/40R19	33 22,8	nur Ausf. 177 kW; 1AA; 1AD; 1AE; 1AG; 1R1; 1S1; 1Z1; 1Z2 1B1; 1ZK; 1ZM; 2RD; 2RF; ZC1; ZC2; ZC3; ZC4; Z56
Citroen Citroen C6 T***** e2*2001/116*0320*..	120-177	A1:7,0x17 A2:7,0x17	A1:225/55R17 A2:225/55R17	32 21,8	1AA; 1AD; 1AE; 1AG; 1R1; 1S1; 1Z1; 1Z2 1B1; 1ZK; 1ZM; 2RD; 2RF; ZC1; ZC2; ZC3; ZC4; Z58
Citroen Citroen C6 T***** e2*2001/116*0320*..	120-177	A1:8,0x18 A2:8,0x18	A1:245/45R18 A2:245/45R18	33 22,8	1AA; 1AD; 1AE; 1AG; 1R1; 1S1; 1Z1; 1Z2 1B1; 1ZK; 1ZM; 2RD; 2RF; ZC1; ZC2; ZC3; ZC4; Z58
Citroen Citroen Jumpy G9 L863	66-103	A1:7,0x16 A2:7,0x16	A1:215/60R16C A2:215/60R16C	39 28,8	nur geschlossener Aufbau / only closed structure nur mit Sonderbefestigungsmi ttel-only with special screw 1AA; 1AD; 1AE; 1AG; 1R1; 1S1; 1Z1; 1Z2 1B1; 1ZI; 1ZK; 1ZM; 2RD; 2RF; ZC1; ZC2; ZC3; ZC4; Z62

© PFEIL AUTOMOTIVE - FORMBLATT - 07 - ABE Verwendungsbereichs-Anlage 1 - STAND: 01/2016 - REV.

GUTACHTEN NR.: 2016-4-0068-01-00-00-2009596
ZUR ERTEILUNG EINER ABE KBA 91497
DISTANZ- /ADAPTIONSSCHEIBE SYSTEM2
JN-42-10.2
NJT GbR Mario Fleming / Peter Plack
ANLAGE 4 DATUM 15.Apr.2016



ABRKZ-9401

Verkaufsbezeichnung Fahrzeugtyp ABE/EWG-Nr.	kW- Bereich	Radgröße A1=Achse 1 A2=Achse 2	Bereifung A1=Achse 1 A2=Achse 2	Einpresstiefe [mm] Rad Gesamt	Auflagen + Hinweise
Sales designation/ Vehicle type Approval-No.	Engine output kW	Wheel size	Tyres	Offset Wheel Total	Vehicle Conditions + Notices
Citroen Citroen Jumpy G9 L863	66-103	A1:7,0x16 A2:7,0x16	A1:215/60R16C A2:215/60R16C	42 31,8	nur geschlossener Aufbau / only closed structure nur mit Sonderbefestigungsmit- tel-only with special screw 1AA; 1AD; 1AE; 1AG; 1R1; 1S1; 1Z1; 1Z2 1B1; 1Z1; 1ZK; 1ZM; 2RD; 2RF; ZC1; ZC2; ZC3; ZC4; Z62
Citroen Citroen Jumpy X***** e2*2001/116*0350*..	66-120	A1:7,0x16 A2:7,0x16	A1:215/60R16 A2:215/60R16	39 28,8	nur mit Sonderbefestigungsmit- tel-only with special screw 1AA; 1AD; 1AE; 1AG; 1R1; 1S1; 1Z1; 1Z2 1B1; 1Z1; 1ZK; 1ZM; 2RD; 2RF; ZC1; ZC2; ZC3; ZC4; Z62
Citroen Citroen Jumpy X***** e2*2001/116*0350*..	66-120	A1:7,0x16 A2:7,0x16	A1:215/60R16C A2:215/60R16C	39 28,8	nur mit Sonderbefestigungsmit- tel-only with special screw 1AA; 1AD; 1AE; 1AG; 1R1; 1S1; 1Z1; 1Z2 1B1; 1Z1; 1ZK; 1ZM; 2RD; 2RF; ZC1; ZC2; ZC3; ZC4; Z62
Citroen Citroen Jumpy X***** e2*2001/116*0350*..	66-120	A1:7,0x16 A2:7,0x16	A1:215/60R16 A2:215/60R16	42 31,8	nur mit Sonderbefestigungsmit- tel-only with special screw 1AA; 1AD; 1AE; 1AG; 1R1; 1S1; 1Z1; 1Z2 1B1; 1Z1; 1ZK; 1ZM; 2RD; 2RF; ZC1; ZC2; ZC3; ZC4; Z62
Citroen Citroen Jumpy X***** e2*2001/116*0350*..	66-120	A1:7,0x16 A2:7,0x16	A1:215/60R16C A2:215/60R16C	42 31,8	nur mit Sonderbefestigungsmit- tel-only with special screw 1AA; 1AD; 1AE; 1AG; 1R1; 1S1; 1Z1; 1Z2 1B1; 1Z1; 1ZK; 1ZM; 2RD; 2RF; ZC1; ZC2; ZC3; ZC4; Z62

Allgemeine Auflagen

ID: 334

Seite 5 von 7

PFEIL Automotive UG (haftungsbeschränkt) ist als Technischer Dienst entsprechend EG-FGV für das Typgenehmigungsverfahren des Kraftfahrt-Bundesamtes unter Registrier-Nr.: KBA-P 00092-15 benannt. Eine auszugsweise Vervielfältigung oder Wiedergabe dieses Schriftstückes bedarf der schriftlichen Zustimmung der PFEIL Automotive UG (haftungsbeschränkt). © CP 2016 - Urheberrechtlich geschützt!

- 1AA Der vorschriftsmäßige Zustand des Fahrzeuges ist durch einen amtlich anerkannten Sachverständigen oder Prüfer für den Kraftfahrzeugverkehr oder einen Prüflingenieur einer Überwachungsorganisation oder einen Angestellten nach Abschnitt 4 der Anlage VIIIb zur StVZO unter Angabe von FAHRZEUGHERSTELLER, FAHRZEUGTYP und FAHRZEUGIDENTIFIZIERUNGSNUMMER auf einem Nachweis entsprechend dem im Beispielkatalog zum §19 StVZO veröffentlichten Muster bescheinigen zu lassen.
- 1AD Die Brems-, Lenkungsaggregate und das Fahrwerk mit Ausnahme von Sonder-Fahrwerksfedern müssen, sofern diese durch keine weiteren Auflagen berührt werden, dem Serienstand entsprechen. Für die Sonder-Fahrwerksfedern muss eine Allgemeine Betriebserlaubnis oder ein Teilegutachten vorliegen; gegen die Verwendung der Rad-/Reifenkombination dürfen keine technischen Bedenken bestehen. Wird gleichzeitig mit dem Anbau der Sonderräder eine Fahrwerksänderung vorgenommen, so ist diese und ihre Auswirkung auf den Anbau der Sonderräder gesondert zu beurteilen.
- 1AE Wird das serienmäßige Ersatzrad verwendet, soll mit mäßiger Geschwindigkeit und nicht länger als erforderlich gefahren werden. Hierbei müssen die serienmäßigen Befestigungsteile verwendet werden. Bei Fahrzeugausführungen mit Allradantrieb ist bei Verwendung des Ersatzrades darauf zu achten, dass nur Reifen mit gleich großem Abrollumfang zulässig sind.
- 1AG Im Fahrzeug vorgeschriebene Fahrzeugsysteme, z. B. Reifendruckkontrollsysteme, müssen nach Anbau der DISTANZ- /ADAPTIONSSCHEIBE SYSTEM2 funktionsfähig bleiben.
- 1R1 Der vom Fahrzeughersteller (siehe Betriebsanleitung oder Reifenfülldruckhinweis am Fahrzeug) bzw. Reifenhersteller vorgeschriebene Reifenfülldruck ist zu beachten. Die Verwendung von Reifen mit Notlaufeigenschaften ist laut Hersteller nur mit Reifenfülldrucküberwachungssystem zulässig.
- 1S1 Die Verwendung einer Schneetraktionshilfe (Schneekette) oder eine gleichwertige Vorrichtung die auf Schnee Vortrieb ermöglicht ist nicht möglich, es sei denn, dass für den hier aufgeführten Fahrzeugtyp eine weitere Umrüstmöglichkeit im Gutachten aufgeführt ist.
- 1Z1 Das Festsitzen der Radbefestigungsteile und der Räder ist nur sichergestellt, wenn Sie die u. g. Hinweise befolgen: 1. Schrauben Sie bei der Radmontage alle Radbefestigungsteile gleichmäßig mit der Hand ein. 2. Ziehen Sie die Radschrauben über Kreuz an. 3. Lassen Sie das Fahrzeug auf den Boden ab und ziehen Sie über Kreuz alle Radbefestigungsteile mit dem vorgeschriebenen erhöhten Anzugsdrehmoment fest. 4. Nach einer Fahrstrecke von ca. 50 km ist das Anzugsdrehmoment der Radbefestigungsteile zu überprüfen. 5. Nach einer Fahrstrecke von ca. 200 km ist das Anzugsdrehmoment der Radbefestigungsteile nochmals zu überprüfen.
- 1Z2 Die Verwendung der DISTANZ- /ADAPTIONSSCHEIBE SYSTEM2 ist nur zulässig, wenn mindestens 7,5 Umdrehungen bei der Befestigung mit Radschrauben bzw. -mutter für M12x1,5 oder M12x1,25 oder M14x1,5 oder M14x1,25 und 8 Umdrehungen für Gewinde ½UNF erreicht werden.

Spezifische Auflagen

- 1B1 Eine Verwendung der Distanzringe/-scheibe ist nur an Achse 1 und Achse 2, oder nur an Achse 2 zulässig.
- 1ZI Die Radbefestigungsmittel sind bei jeder Demontage/Montage zu erneuern.
- 1ZK Es dürfen nur die mitgelieferten Radbefestigungsteile verwendet werden.
- 1ZM Es dürfen nur Radbefestigungsteile in geänderter/verlängerter Ausführung verwendet werden.

- 2RD** Anlage Radabdeckung beachten!
Die Radabdeckung an Achse 1 ist durch Ausstellen der Frontschürze und des Kotflügels oder durch Anbau von dauerhaft befestigten Karosserieteilen im Bereich 30 Grad vor der Radmitte und 50 Grad hinter der Radmitte herzustellen. Je nach Rüstzustand des Fahrzeuges (z. B. Fahrzeugtieferlegung, Radabdeckungsverbreiterung, usw.) kann es möglich sein, dass die Radabdeckung ausreichend ist. Die gesamte Breite der Rad-/Reifenkombination muss, unter Beachtung des maximal möglichen Betriebsmaßes des Reifens (1,04 fache der Nennbreite des Reifens), im oben genannten Bereich abgedeckt sein.
- 2RF** Anlage Radabdeckung beachten!
Die Radabdeckung an Achse 2 ist durch Ausstellen der Heckschürze und des Kotflügels oder durch Anbau von dauerhaft befestigten Karosserieteilen im Bereich 30 Grad vor der Radmitte und 50 Grad hinter der Radmitte herzustellen. Je nach Rüstzustand des Fahrzeuges (z. B. Fahrzeugtieferlegung, Radabdeckungsverbreiterung, usw.) kann es möglich sein, dass die Radabdeckung ausreichend ist. Die gesamte Breite der Rad-/Reifenkombination muss, unter Beachtung des maximal möglichen Betriebsmaßes des Reifens (1,04 fache der Nennbreite des Reifens), im oben genannten Bereich abgedeckt sein.
- Z56** Zur Befestigung der Distanz-Durchsteckscheibe für ein Identrad sind nur die Befestigungsmittel mit OE-Kopfform, SC M12x1,25 mit einer Gewindelänge von | --mm für 5mm | 27,2mm für 10mm | --mm für 15mm | --mm für 20mm Distanz-Durchsteckscheibe, mit SW17 und einer Mindest-Einschraubtiefe 9,6mm zulässig.
- Z58** Zur Befestigung der Distanz-Durchsteckscheibe für ein Identrad sind nur die Befestigungsmittel mit OE-Kopfform, SC M12x1,25 mit einer Gewindelänge von | --mm für 5mm | 28,2mm für 10mm | --mm für 15mm | --mm für 20mm Distanz-Durchsteckscheibe, mit SW17 und einer Mindest-Einschraubtiefe 9,6mm zulässig.
- Z62** Zur Befestigung der Distanz-Durchsteckscheibe für ein Identrad sind nur die Befestigungsmittel mit OE-Kopfform, SC M12x1,25 mit einer Gewindelänge von | --mm für 5mm | 29,7mm für 10mm | --mm für 15mm | --mm für 20mm Distanz-Durchsteckscheibe, mit SW17 und einer Mindest-Einschraubtiefe 9,6mm zulässig.
- Z62** Zur Befestigung einer Distanz-Durchsteckscheibe sind nur die OE-Befestigungsmittel MU M12x1,5 Gewindelänge -- mm für 5mm | STBL 32,5mm für 10mm | --mm für 15mm | --mm für 20mm Distanz-Durchsteckscheibe, SW19, Mindest-Einschraubtiefe 9,6mm zulässig.
- ZC1** Bei der Verwendung von einteilige Distanzring/Adapttern ist die geringere Höhe (5mm / 10mm / 15mm / 20mm Scheibendicke) der Mittenzentrierung zu beachten
- ZC2** Bei der Verwendung von einteilige Distanzring/Adapttern ist die geringere Höhe (10mm / 15mm / 20mm Scheibendicke) der Mittenzentrierung zu beachten. Daher sind an Fahrzeugen mit Fettkappen an Achse 1 diese Kappen vor Verbau zu demontieren.
- ZC3** Die einteilige Distanzring/Adapttern müssen an der Radanschlussfläche plan anliegen. Überstehende Teile, die dieses verhindern, wie z.B. Sicherungsschrauben der Bremsscheibe oder Zentrierstifte für Stahlräder auf der Auflagefläche, müssen entfernt werden.
- ZC4** Die Verwendung der einteilige Distanzringe/Adapttern ist in Verbindung mit Stahlrädern nicht zulässig, wenn eine ausreichende Auflage des Stahlrades auf dem Distanzring/Adapter nicht gewährleistet ist.

CP

ALLGEMEINE DATEN - data

Änderungsumfang /Modification scope		Fahrwerksänderung durch Anbau DISTANZ- /ADAPTIONSSCHEIBE SYSTEM2, 1-teilig, geschmiedet, eloxiert, für Kraftfahrzeuge zur Personenbeförderung der Klasse(n) M1, M2 an Achse -1- und Achse -2- oder nur an Achse -2-
Typ /Type		JN-42-10.2
Ausführung /Version		780042
Stärke /Thickness	(mm)	10,2
Außendurchmesser /Outer diameter	(mm)	Ø148,0±1mm
Oberfläche /Surface		Aluminium-Eloxal
Lochkreis Lochzahl /PCD/hole(s)	(mm)	110/5
Einpresstiefe /Wheel inset	(mm)	rechnerisch +10,2 (positiv)
TECHNISCHE DATEN - specification		
Zentrierart /Centering		Mittenzentrierung ohne Zentrierringssystem
Kennzeichnung /Marking		JN-42-10.2 780042
Gewicht /Weight	(kg)	0,357
Werkstoff /Material		AlMg1SiCu
Mittenloch /Center bore	(mm)	65,1
zul. Radlast /Load capacity	(kg)	900
zul. Abrollumfang /Rolling circumference	(mm)	2400
gültig ab Fertigdat. /Date of manufacture	Datum	06/2015

Befestigungsmittel wheel fixing

SC = SCHRAUBE | MU = MUTTER | STBL=Stehbolzenlänge | VS = SPEZIALSCHRAUBE | OE = Original Equipment | EST= Minimum Einschraubtiefe [mm] | Kebu=Kegelbund | Kubu=Kugelbund | Befestigungsmittel Anzugsdrehmoment: z.B. 120/140 [Nm] = 1.Wert-anziehen 2.Wert-nachziehen | Festigkeitsklasse SCHRAUBE min. 10.9 - MUTTER min. 8.8 - SPEZIALSCHRAUBE min. 10.9

AUFLAGE	HERSTELLER	VERKBEZ	BEFART	GEWINDE	GEWINDE-LÄNGE [mm] DR-10.2mm	SW [mm]	EST [mm]	Anzugsdrehmoment [Nm]
Z57	Fiat	Fiat 500X 2WD	SC	M12x1,25	27,7	17	9,6	120
Z57	Fiat	Fiat 500X 4WD	SC	M12x1,25	27,7	17	9,6	120
Z77	Fiat	Fiat Croma	SC	M12x1,5	28,2	17	9,6	120
Z62	Fiat	Fiat Scudo	SC	M12x1,25	29,7	17	9,6	110/130

Verwendungsbereich/Hersteller application range by maker . **FIAT**

Spurweitenänderung track change . Spurweitenänderung gegenüber dem größten Serienstand innerhalb von 2% an Fahrzeugen mit selbsttragender Karosserie. Spurweitenänderung gegenüber dem größten Serienstand innerhalb von 4% an Geländewagen mit Leiterrahmen.

Prüfart/Datum application test / date . Verwendungsprüfung 01/2013-5/2016 / Iserlohn/Menden

Zulässig sind folgende Fahrzeugtypen mit den nachstehend aufgeführten Rad-/Reifenkombinationen mit unterschiedlichen Komplettträgern und Einpresstiefen:

GUTACHTEN NR.: 2016-4-0068-01-00-00-2009596
ZUR ERTEILUNG EINER ABE KBA 91497
DISTANZ- /ADAPTIONSSCHEIBE SYSTEM2
JN-42-10.2
NJT GbR Mario Fleming / Peter Plack
ANLAGE 5 DATUM 15.Apr.2016



ABRKZ-9401

Verkaufsbezeichnung Fahrzeugtyp ABE/EWG-Nr.	kW- Bereich	Radgröße A1=Achse 1 A2=Achse 2	Bereifung A1=Achse 1 A2=Achse 2	Einpresstiefe [mm] Rad Gesamt	Auflagen + Hinweise
Sales designation/ Vehicle type Approval-No.	Engine output kW	Wheel size	Tyres	Offset Wheel Total	Vehicle Conditions + Notices
Fiat Fiat 500X 2WD 334 e3*2007/46*0318*..	70-125	A1:6,5x16 A2:6,5x16	A1:215/60R16 A2:215/60R16	40 29,8	nur Ausf. 2WD; 1AA; 1AD; 1AE; 1AG; 1R1; 1S1; 1Z1; 1Z2 1B1; 1ZK; 1ZM; 2RD; 2RF; ZC1; ZC2; ZC3; ZC4; Z57
Fiat Fiat 500X 2WD 334 e3*2007/46*0318*..	70-125	A1:7,0x17 A2:7,0x17	A1:215/55R17 A2:215/55R17	40 29,8	nur Ausf. 2WD; 1AA; 1AD; 1AE; 1AG; 1R1; 1S1; 1Z1; 1Z2 1B1; 1ZK; 1ZM; 2RD; 2RF; ZC1; ZC2; ZC3; ZC4; Z57
Fiat Fiat 500X 2WD 334 e3*2007/46*0318*..	70-125	A1:7,0x18 A2:7,0x18	A1:225/45R18 A2:225/45R18	40 29,8	nur Ausf. 2WD; 1AA; 1AD; 1AE; 1AG; 1R1; 1S1; 1Z1; 1Z2 1B1; 1ZK; 1ZM; 2RD; 2RF; ZC1; ZC2; ZC3; ZC4; Z57
Fiat Fiat 500X 4WD 334 e3*2007/46*0318*..	70-125	A1:6,5x16 A2:6,5x16	A1:215/60R16 A2:215/60R16	40 29,8	nur Ausf. 4WD; 1AA; 1AD; 1AE; 1AG; 1R1; 1S1; 1Z1; 1Z2 1B1; 1ZK; 1ZM; 2RD; 2RF; ZC1; ZC2; ZC3; ZC4; Z57
Fiat Fiat 500X 4WD 334 e3*2007/46*0318*..	70-125	A1:7,0x17 A2:7,0x17	A1:215/55R17 A2:215/55R17	40 29,8	nur Ausf. 4WD; 1AA; 1AD; 1AE; 1AG; 1R1; 1S1; 1Z1; 1Z2 1B1; 1ZK; 1ZM; 2RD; 2RF; ZC1; ZC2; ZC3; ZC4; Z57
Fiat Fiat 500X 4WD 334 e3*2007/46*0318*..	70-125	A1:7,0x18 A2:7,0x18	A1:225/45R18 A2:225/45R18	40 29,8	nur Ausf. 4WD; 1AA; 1AD; 1AE; 1AG; 1R1; 1S1; 1Z1; 1Z2 1B1; 1ZK; 1ZM; 2RD; 2RF; ZC1; ZC2; ZC3; ZC4; Z57
Fiat Fiat Croma 194 e3*2001/116*0210*..	85-110	A1:6,5x16 A2:6,5x16	A1:205/55R16 A2:215/55R16	41 30,8	1AA; 1AD; 1AE; 1AG; 1R1; 1S1; 1Z1; 1Z2 1B1; 1ZK; 1ZM; 2RD; 2RF; ZC1; ZC2; ZC3; ZC4; Z77
Fiat Fiat Croma 194 e3*2001/116*0210*..	85-110	A1:7,0x17 A2:7,0x17	A1:215/50R17 A2:215/50R17	41 30,8	1AA; 1AD; 1AE; 1AG; 1R1; 1S1; 1Z1; 1Z2 1B1; 1ZK; 1ZM; 2RD; 2RF; ZC1; ZC2; ZC3; ZC4; Z77

© PFEIL AUTOMOTIVE - FORMBLATT - 07 - ABE Verwendungsbereichs-Anlage 1 - STAND: 01/2016 - REV.

Verkaufsbezeichnung Fahrzeugtyp ABE/EWG-Nr.	kW- Bereich	Radgröße A1=Achse 1 A2=Achse 2	Bereifung A1=Achse 1 A2=Achse 2	Einpresstiefe [mm] Rad Gesamt	Auflagen + Hinweise
Sales designation/ Vehicle type Approval-No.	Engine output kW	Wheel size	Tyres	Offset Wheel Total	Vehicle Conditions + Notices
Fiat Fiat Croma 194 e3*2001/116*0210*..	85-110	A1:7,5x18 A2:7,5x18	A1:225/45R18 A2:225/45R18	41 30,8	1AA; 1AD; 1AE; 1AG; 1R1; 1S1; 1Z1; 1Z2 1B1; 1ZK; 1ZM; 2RD; 2RF; ZC1; ZC2; ZC3; ZC4; Z77
Fiat Fiat Scudo 270 e2*2001/116*0351*..	66-120	A1:7,0x16 A2:7,0x16	A1:215/60R16 A2:215/60R16	39 28,8	nur mit Sonderbefestigungsmi ttel-only with special screw 1AA; 1AD; 1AE; 1AG; 1R1; 1S1; 1Z1; 1Z2 1B1; 1ZI; 1ZK; 1ZM; 2RD; 2RF; ZC1; ZC2; ZC3; ZC4; Z62
Fiat Fiat Scudo 270 e2*2001/116*0351*..	66-120	A1:7,0x16 A2:7,0x16	A1:215/60R16C A2:215/60R16C	42 28,8	nur mit Sonderbefestigungsmi ttel-only with special screw 1AA; 1AD; 1AE; 1AG; 1R1; 1S1; 1Z1; 1Z2 1B1; 1ZI; 1ZK; 1ZM; 2RD; 2RF; ZC1; ZC2; ZC3; ZC4; Z62
Fiat Fiat Scudo 270L L862	66-120	A1:7,0x16 A2:7,0x16	A1:215/60R16 A2:215/60R16	39 31,8	nur mit Sonderbefestigungsmi ttel-only with special screw 1AA; 1AD; 1AE; 1AG; 1R1; 1S1; 1Z1; 1Z2 1B1; 1ZI; 1ZK; 1ZM; 2RD; 2RF; ZC1; ZC2; ZC3; ZC4; Z62
Fiat Fiat Scudo 270L L862	66-120	A1:7,0x16 A2:7,0x16	A1:215/60R16C A2:215/60R16C	42 31,8	nur mit Sonderbefestigungsmi ttel-only with special screw 1AA; 1AD; 1AE; 1AG; 1R1; 1S1; 1Z1; 1Z2 1B1; 1ZI; 1ZK; 1ZM; 2RD; 2RF; ZC1; ZC2; ZC3; ZC4; Z62

Allgemeine Auflagen

1AA Der vorschriftsmäßige Zustand des Fahrzeuges ist durch einen amtlich anerkannten Sachverständigen oder Prüfer für den Kraftfahrzeugverkehr oder einen Prüflingenieur einer Überwachungsorganisation oder einen Angestellten nach Abschnitt 4 der Anlage VIIIb zur StVZO unter Angabe von FAHRZEUGHERSTELLER, FAHRZEUGTYP und FAHRZEUGIDENTIFIZIERUNGSNUMMER auf einem Nachweis entsprechend dem im Beispielkatalog zum §19 StVZO veröffentlichten Muster bescheinigen zu lassen.

- 1AD** Die Brems-, Lenkungsaggregate und das Fahrwerk mit Ausnahme von Sonder-Fahrwerksfedern müssen, sofern diese durch keine weiteren Auflagen berührt werden, dem Serienstand entsprechen. Für die Sonder-Fahrwerksfedern muss eine Allgemeine Betriebserlaubnis oder ein Teilegutachten vorliegen; gegen die Verwendung der Rad-/Reifenkombination dürfen keine technischen Bedenken bestehen. Wird gleichzeitig mit dem Anbau der Sonderräder eine Fahrwerksänderung vorgenommen, so ist diese und ihre Auswirkung auf den Anbau der Sonderräder gesondert zu beurteilen.
- 1AE** Wird das serienmäßige Ersatzrad verwendet, soll mit mäßiger Geschwindigkeit und nicht länger als erforderlich gefahren werden. Hierbei müssen die serienmäßigen Befestigungsteile verwendet werden. Bei Fahrzeugausführungen mit Allradantrieb ist bei Verwendung des Ersatzrades darauf zu achten, dass nur Reifen mit gleich großem Abrollumfang zulässig sind.
- 1AG** Im Fahrzeug vorgeschriebene Fahrzeugsysteme, z. B. Reifendruckkontrollsysteme, müssen nach Anbau der DISTANZ- /ADAPTIONSSCHEIBE SYSTEM2 funktionsfähig bleiben.
- 1R1** Der vom Fahrzeughersteller (siehe Betriebsanleitung oder Reifenfülldruckhinweis am Fahrzeug) bzw. Reifenhersteller vorgeschriebene Reifenfülldruck ist zu beachten. Die Verwendung von Reifen mit Notlaufeigenschaften ist laut Hersteller nur mit Reifenfülldrucküberwachungssystem zulässig.
- 1S1** Die Verwendung einer Schneetraktionshilfe (Schneekette) oder eine gleichwertige Vorrichtung die auf Schnee Vortrieb ermöglicht ist nicht möglich, es sei denn, dass für den hier aufgeführten Fahrzeugtyp eine weitere Umrüstmöglichkeit im Gutachten aufgeführt ist.
- 1Z1** Das Festsitzen der Radbefestigungsteile und der Räder ist nur sichergestellt, wenn Sie die u. g. Hinweise befolgen: 1. Schrauben Sie bei der Radmontage alle Radbefestigungsteile gleichmäßig mit der Hand ein. 2. Ziehen Sie die Radschrauben über Kreuz an. 3. Lassen Sie das Fahrzeug auf den Boden ab und ziehen Sie über Kreuz alle Radbefestigungsteile mit dem vorgeschriebenen erhöhten Anzugsdrehmoment fest. 4. Nach einer Fahrstrecke von ca. 50 km ist das Anzugsdrehmoment der Radbefestigungsteile zu überprüfen. 5. Nach einer Fahrstrecke von ca. 200 km ist das Anzugsdrehmoment der Radbefestigungsteile nochmals zu überprüfen.
- 1Z2** Die Verwendung der DISTANZ- /ADAPTIONSSCHEIBE SYSTEM2 ist nur zulässig, wenn mindestens 7,5 Umdrehungen bei der Befestigung mit Radschrauben bzw. -mutter für M12x1,5 oder M12x1,25 oder M14x1,5 oder M14x1,25 und 8 Umdrehungen für Gewinde ½UNF erreicht werden.

Spezifische Auflagen

- 1ZI** Die Radbefestigungsmittel sind bei jeder Demontage/Montage zu erneuern.
- 1ZK** Es dürfen nur die mitgelieferten Radbefestigungsteile verwendet werden.
- 1ZM** Es dürfen nur Radbefestigungsteile in geänderter/verlängerter Ausführung verwendet werden.
- 2RD** Anlage Radabdeckung beachten!
Die Radabdeckung an Achse 1 ist durch Ausstellen der Frontschürze und des Kotflügels oder durch Anbau von dauerhaft befestigten Karosserieteilen im Bereich 30 Grad vor der Radmitte und 50 Grad hinter der Radmitte herzustellen. Je nach Rüstzustand des Fahrzeuges (z. B. Fahrzeugtieferlegung, Radabdeckungsverbreiterung, usw.) kann es möglich sein, dass die Radabdeckung ausreichend ist. Die gesamte Breite der Rad-/Reifenkombination muss, unter Beachtung des maximal möglichen Betriebsmaßes des Reifens (1,04 fache der Nennbreite des Reifens), im oben genannten Bereich abgedeckt sein.
- 2RF** Anlage Radabdeckung beachten!
Die Radabdeckung an Achse 2 ist durch Ausstellen der Heckschürze und des Kotflügels oder

durch Anbau von dauerhaft befestigten Karosserieteilen im Bereich 30 Grad vor der Radmitte und 50 Grad hinter der Radmitte herzustellen. Je nach Rüstzustand des Fahrzeuges (z. B. Fahrzeugtieferlegung, Radabdeckungsverbreiterung, usw.) kann es möglich sein, dass die Radabdeckung ausreichend ist. Die gesamte Breite der Rad-/Reifenkombination muss, unter Beachtung des maximal möglichen Betriebsmaßes des Reifens (1,04 fache der Nennbreite des Reifens), im oben genannten Bereich abgedeckt sein.

- Z57** Zur Befestigung der Distanz-Durchsteckscheibe für ein Identrad sind nur die Befestigungsmittel mit OE-Kopfform, SC M12x1,25 mit einer Gewindelänge von | --mm für 5mm | 27,7mm für 10mm | --mm für 15mm | --mm für 20mm Distanz-Durchsteckscheibe, mit SW17 und einer Mindest-Einschraubtiefe 9,6mm zulässig.
- Z62** Zur Befestigung der Distanz-Durchsteckscheibe für ein Identrad sind nur die Befestigungsmittel mit OE-Kopfform, SC M12x1,25 mit einer Gewindelänge von | --mm für 5mm | 29,7mm für 10mm | --mm für 15mm | --mm für 20mm Distanz-Durchsteckscheibe, mit SW17 und einer Mindest-Einschraubtiefe 9,6mm zulässig.
- Z77** Zur Befestigung der Distanz-Durchsteckscheibe für ein Identrad sind nur die Befestigungsmittel mit OE-Kopfform, SC M12x1,5 mit einer Gewindelänge von | 23mm für 5mm | 28,2mm für 10mm | --mm für 15mm | --mm für 20mm Distanz-Durchsteckscheibe, mit SW17 und einer Mindest-Einschraubtiefe 9,6mm zulässig.
- ZC1** Bei der Verwendung von einteilige Distanzring/Adapttern ist die geringere Höhe (5mm / 10mm / 15mm / 20mm Scheibendicke) der Mittenzentrierung zu beachten
- ZC2** Bei der Verwendung von einteilige Distanzring/Adapttern ist die geringere Höhe (10mm / 15mm / 20mm Scheibendicke) der Mittenzentrierung zu beachten. Daher sind an Fahrzeugen mit Fettkappen an Achse 1 diese Kappen vor Verbau zu demontieren.
- ZC3** Die einteilige Distanzring/Adapttern müssen an der Radanschlussfläche plan anliegen. Überstehende Teile, die dieses verhindern, wie z.B. Sicherungsschrauben der Bremsscheibe oder Zentrierstifte für Stahlräder auf der Auflagefläche, müssen entfernt werden.
- ZC4** Die Verwendung der einteilige Distanzringe/Adapttern ist in Verbindung mit Stahlrädern nicht zulässig, wenn eine ausreichende Auflage des Stahlrades auf dem Distanzring/Adapter nicht gewährleistet ist.

CP

ALLGEMEINE DATEN - data

Änderungsumfang /Modification scope		Fahrwerksänderung durch Anbau DISTANZ- /ADAPTIONSSCHEIBE SYSTEM2, 1-teilig, geschmiedet, eloxiert, für Kraftfahrzeuge zur Personenbeförderung der Klasse(n) M1, M2 an Achse -1- und Achse -2- oder nur an Achse -2-
Typ /Type		JN-42-10.2
Ausführung /Version		780042
Stärke /Thickness	(mm)	10,2
Außendurchmesser /Outer diameter	(mm)	Ø148,0±1mm
Oberfläche /Surface		Aluminium-Eloxal
Lochkreis Lochzahl /PCD/hole(s)	(mm)	110/5
Einpresstiefe /Wheel inset	(mm)	rechnerisch +10,2 (positiv)
TECHNISCHE DATEN - specification		
Zentrierart /Centering		Mittenzentrierung ohne Zentrierringssystem
Kennzeichnung /Marking		JN-42-10.2 780042
Gewicht /Weight	(kg)	0,357
Werkstoff /Material		AlMg1SiCu
Mittenloch /Center bore	(mm)	65,1
zul. Radlast /Load capacity	(kg)	900
zul. Abrollumfang /Rolling circumference	(mm)	2400
gültig ab Fertigdat. /Date of manufacture	Datum	06/2015

Befestigungsmittel wheel fixing

SC = SCHRAUBE | MU = MUTTER | STBL=Stehbolzenlänge | VS = SPEZIALSCHRAUBE | OE = Original Equipment | EST= Minimum Einschraubtiefe [mm] | Kebu=Kegelbund | Kubu=Kugelbund | Befestigungsmittel Anzugsdrehmoment: z.B. 120/140 [Nm] = 1.Wert-anziehen 2.Wert-nachziehen | Festigkeitsklasse SCHRAUBE min. 10.9 - MUTTER min. 8.8 - SPEZIALSCHRAUBE min. 10.9

AUFLAGE	HERSTELLER	VERKBEZ	BEF-ART	GEWINDE	GEWINDE-LÄNGE [mm] DR-10.2mm	SW [mm]	EST [mm]	Anzugsdrehmoment [Nm]
Z78	Opel	Opel Adam Rocks S	SC	M12x1,5	29,2	17	9,6	110/120
Z76	Opel	Opel Astra GTC	SC	M12x1,5	27,2	17	9,6	110/120
Z76	Opel	Opel Astra TwinTop	SC	M12x1,5	27,2	17	9,6	110/120
Z76	Opel	Opel Corsa-C 1,7 CDTi, 74 kW	SC	M12x1,5	27,2	17	9,6	110/120
Z78	Opel	Opel Corsa-D OPC	SC	M12x1,5	29,2	17	9,6	110/120
Z78	Opel	Opel Corsa-E 1,4 Turbo ecoFlex	SC	M12x1,5	29,2	17	9,6	110/120
Z62	Opel	Opel GT	MU	M12x1,5	STBL 32,5	19	9,6	110/120
Z76	Opel	Opel Meriva-A 1,7 CDTi	SC	M12x1,5	27,2	17	9,6	110/120
Z78	Opel	Opel Meriva-B	SC	M12x1,5	29,2	17	9,6	110/120
Z77	Opel	Opel Signum	SC	M12x1,5	28,2	17	9,6	110/120
Z77	Opel	Opel Vectra-C-Caravan	SC	M12x1,5	28,2	17	9,6	110/120
Z77	Opel	Opel Zafira-B OPC	SC	M12x1,5	28,2	17	9,6	110/120

Verwendungsbereich/Hersteller application range by maker

OPEL

Spurweitenänderung track change

Spurweitenänderung gegenüber dem größten Serienstand innerhalb von 2% an Fahrzeugen mit selbsttragender Karosserie. Spurweitenänderung gegenüber dem größten Serienstand innerhalb von 4% an Geländewagen mit Leiterrahmen.

Prüfart/Datum application test / date

Verwendungsprüfung 01/2013-5/2016 / Iserlohn/Menden

Zulässig sind folgende Fahrzeugtypen mit den nachstehend aufgeführten Rad-/Reifenkombinationen mit unterschiedlichen Komplettträgern und Einpresstiefen:

GUTACHTEN NR.: 2016-4-0068-01-00-00-2009596
ZUR ERTEILUNG EINER ABE KBA 91497
DISTANZ- /ADAPTIONSSCHEIBE SYSTEM2
JN-42-10.2
NJT GbR Mario Fleming / Peter Plack
ANLAGE 6 DATUM 15.Apr.2016



ABRKZ-9401

Verkaufsbezeichnung Fahrzeugtyp ABE/EWG-Nr.	kW- Bereich	Radgröße A1=Achse 1 A2=Achse 2	Bereifung A1=Achse 1 A2=Achse 2	Einpresstiefe [mm] Rad Gesamt	Auflagen + Hinweise
Sales designation/ Vehicle type Approval-No.	Engine output kW	Wheel size	Tyres	Offset Wheel Total	Vehicle Conditions + Notices
Opel Opel Adam Rocks S S-D e1*2001/116* 0379*22- ..	51-110	A1:6,0x16 A2:6,0x16	A1:195/55R16 A2:195/55R16	40 29,8	nur Ausf. Adam Rocks S; 1AA; 1AD; 1AE; 1AG; 1R1; 1S1; 1Z1; 1Z2 1B1; 1ZK; 1ZM; 2RD; 2RF; ZC1; ZC2; ZC3; ZC4; Z78
Opel Opel Adam Rocks S S-D e1*2001/116* 0379*22- ..	51-110	A1:7,0x17 A2:7,0x17	A1:215/45R17 A2:215/45R17	44 33,8	nur Ausf. Adam Rocks S; 1AA; 1AD; 1AE; 1AG; 1R1; 1S1; 1Z1; 1Z2 1B1; 1ZK; 1ZM; 2RD; 2RF; ZC1; ZC2; ZC3; ZC4; Z78
Opel Opel Astra GTC A-H/C e4*2001/116*0094*..	55-147	A1:6,5x15 A2:6,5x15	A1:185/65R15 A2:195/60R15	35 24,8	1AA; 1AD; 1AE; 1AG; 1R1; 1S1; 1Z1; 1Z2 1B1; 1ZK; 1ZM; 2RD; 2RF; ZC1; ZC2; ZC3; ZC4; Z76
Opel Opel Astra GTC A-H/C e4*2001/116*0094*..	55-147	A1:6,5x16 A2:6,5x16	A1:205/55R16 A2:205/55R16	37 26,8	1AA; 1AD; 1AE; 1AG; 1R1; 1S1; 1Z1; 1Z2 1B1; 1ZK; 1ZM; 2RD; 2RF; ZC1; ZC2; ZC3; ZC4; Z76
Opel Opel Astra GTC A-H/C e4*2001/116*0094*..	55-147	A1:7,0x17 A2:7,0x17	A1:215/45R17 A2:225/45R17	39 28,8	1AA; 1AD; 1AE; 1AG; 1R1; 1S1; 1Z1; 1Z2 1B1; 1ZK; 1ZM; 2RD; 2RF; ZC1; ZC2; ZC3; ZC4; Z76
Opel Opel Astra GTC A-H/C e4*2001/116*0094*..	55-147	A1:7,5x18 A2:7,5x18	A1:225/40R18 A2:225/40R18	37 26,8	1AA; 1AD; 1AE; 1AG; 1R1; 1S1; 1Z1; 1Z2 1B1; 1ZK; 1ZM; 2RD; 2RF; ZC1; ZC2; ZC3; ZC4; Z76

© PFEIL AUTOMOTIVE - FORMBLATT - 07 - ABE Verwendungsbereichs-Anlage 1 - STAND: 01/2016 - REV.

GUTACHTEN NR.: 2016-4-0068-01-00-00-2009596
ZUR ERTEILUNG EINER ABE KBA 91497
DISTANZ- /ADAPTIONSSCHEIBE SYSTEM2
JN-42-10.2
NJT GbR Mario Fleming / Peter Plack
ANLAGE 6 DATUM 15.Apr.2016



ABRKZ-9401

Verkaufsbezeichnung Fahrzeugtyp ABE/EWG-Nr.	kW- Bereich	Radgröße A1=Achse 1 A2=Achse 2	Bereifung A1=Achse 1 A2=Achse 2	Einpresstiefe [mm] Rad Gesamt	Auflagen + Hinweise
Sales designation/ Vehicle type Approval-No.	Engine output kW	Wheel size	Tyres	Offset Wheel Total	Vehicle Conditions + Notices
Opel Opel Astra TwinTop A-H/C e4*2001/116*0094*..	55-147	A1:6,5x16 A2:6,5x16	A1:205/55R16 A2:205/55R16	37 26,8	1AA; 1AD; 1AE; 1AG; 1R1; 1S1; 1Z1; 1Z2 1B1; 1ZK; 1ZM; 2RD; 2RF; ZC1; ZC2; ZC3; ZC4; Z76
Opel Opel Astra TwinTop A-H/C e4*2001/116*0094*..	55-147	A1:7,0x17 A2:7,0x17	A1:225/45R17 A2:225/45R17	35 24,8	1AA; 1AD; 1AE; 1AG; 1R1; 1S1; 1Z1; 1Z2 1B1; 1ZK; 1ZM; 2RD; 2RF; ZC1; ZC2; ZC3; ZC4; Z76
Opel Opel Astra TwinTop A-H/C e4*2001/116*0094*..	55-147	A1:7,5x18 A2:7,5x18	A1:225/40R18 A2:225/40R18	37 26,8	1AA; 1AD; 1AE; 1AG; 1R1; 1S1; 1Z1; 1Z2 1B1; 1ZK; 1ZM; 2RD; 2RF; ZC1; ZC2; ZC3; ZC4; Z76
Opel Opel Corsa-C 1,7 CDTi, 74 kW Corsa-C e1*98/14*0148*..	74-	A1:6,0x15 A2:6,0x15	A1:185/55R15 A2:185/55R15	49 38,8	1AA; 1AD; 1AE; 1AG; 1R1; 1S1; 1Z1; 1Z2 1B1; 1ZK; 1ZM; 2RD; 2RF; ZC1; ZC2; ZC3; ZC4; Z76
Opel Opel Corsa-C 1,7 CDTi, 74 kW Corsa-C e1*98/14*0148*..	74-	A1:6,0x16 A2:6,0x16	A1:195/45R16 A2:195/45R16	49 38,8	1AA; 1AD; 1AE; 1AG; 1R1; 1S1; 1Z1; 1Z2 1B1; 1ZK; 1ZM; 2RD; 2RF; ZC1; ZC2; ZC3; ZC4; Z76
Opel Opel Corsa-D OPC S-D e1*2001/116*0379*..	155-	A1:6,0x16 A2:6,0x16	A1:195/55R16 M+S A2:195/55R16 M+S	40 29,8	nur in Verbindung mit M+S Bereifung: 1AA; 1AD; 1AE; 1AG; 1R1; 1S1; 1Z1; 1Z2 1B1; 1ZK; 1ZM; 2RD; 2RF; ZC1; ZC2; ZC3; ZC4; Z78

© PFEIL AUTOMOTIVE - FORMBLATT - 07 - ABE Verwendungsbereichs-Anlage 1 - STAND: 01/2016 - REV.

GUTACHTEN NR.: 2016-4-0068-01-00-00-2009596
ZUR ERTEILUNG EINER ABE KBA 91497
DISTANZ- /ADAPTIONSSCHEIBE SYSTEM2
JN-42-10.2
NJT GbR Mario Fleming / Peter Plack
ANLAGE 6 DATUM 15.Apr.2016



ABRKZ-9401

Verkaufsbezeichnung Fahrzeugtyp ABE/EWG-Nr.	kW- Bereich	Radgröße A1=Achse 1 A2=Achse 2	Bereifung A1=Achse 1 A2=Achse 2	Einpresstiefe [mm] Rad Gesamt	Auflagen + Hinweise
Sales designation/ Vehicle type Approval-No.	Engine output kW	Wheel size	Tyres	Offset Wheel Total	Vehicle Conditions + Notices
Opel Opel Corsa-D OPC S-D e1*2001/116*0379*..	155-	A1:6,0x16 A2:6,0x16	A1:205/50R16 M+S A2:205/50R16 M+S	40 29,8	nur in Verbindung mit M+S Bereifung; 1AA; 1AD; 1AE; 1AG; 1R1; 1S1; 1Z1; 1Z2 1B1; 1ZK; 1ZM; 2RD; 2RF; ZC1; ZC2; ZC3; ZC4; Z78
Opel Opel Corsa-D OPC S-D e1*2001/116*0379*..	155-	A1:6,0x16 A2:6,0x16	A1:195/55R16 A2:205/50R16 M+S	40 29,8	1AA; 1AD; 1AE; 1AG; 1R1; 1S1; 1Z1; 1Z2 1B1; 1ZK; 1ZM; 2RD; 2RF; ZC1; ZC2; ZC3; ZC4; Z78
Opel Opel Corsa-D OPC S-D e1*2001/116*0379*..	155-	A1:7,0x17 A2:7,0x17	A1:215/45R17 A2:215/45R17	44 33,8	1AA; 1AD; 1AE; 1AG; 1R1; 1S1; 1Z1; 1Z2 1B1; 1ZK; 1ZM; 2RD; 2RF; ZC1; ZC2; ZC3; ZC4; Z78
Opel Opel Corsa-D OPC S-D e1*2001/116*0379*..	155-	A1:7,0x17 A2:7,0x17	A1:215/45R17 A2:215/45R17	44 33,8	1AA; 1AD; 1AE; 1AG; 1R1; 1S1; 1Z1; 1Z2 1B1; 1ZK; 1ZM; 2RD; 2RF; ZC1; ZC2; ZC3; ZC4; Z78
Opel Opel Corsa-D OPC S-D e1*2001/116*0379*..	155-	A1:7,5x18 A2:7,5x18	A1:225/35R18 A2:225/35R18	47 36,8	1AA; 1AD; 1AE; 1AG; 1R1; 1S1; 1Z1; 1Z2 1B1; 1ZK; 1ZM; 2RD; 2RF; ZC1; ZC2; ZC3; ZC4; Z78
Opel Opel Corsa-D OPC S-D e1*2001/116*0379*..	155-	A1:7,5x18 A2:7,5x18	A1:225/35R18 A2:225/35R18	47 36,8	1AA; 1AD; 1AE; 1AG; 1R1; 1S1; 1Z1; 1Z2 1B1; 1ZK; 1ZM; 2RD; 2RF; ZC1; ZC2; ZC3; ZC4; Z78

© PFEIL AUTOMOTIVE - FORMBLATT - 07 - ABE Verwendungsbereichs-Anlage 1 - STAND: 01/2016 - REV.

GUTACHTEN NR.: 2016-4-0068-01-00-00-2009596
ZUR ERTEILUNG EINER ABE KBA 91497
DISTANZ- /ADAPTIONSSCHEIBE SYSTEM2
JN-42-10.2
NJT GbR Mario Fleming / Peter Plack
ANLAGE 6 DATUM 15.Apr.2016



ABRKZ-9401

Verkaufsbezeichnung Fahrzeugtyp ABE/EWG-Nr.	kW- Bereich	Radgröße A1=Achse 1 A2=Achse 2	Bereifung A1=Achse 1 A2=Achse 2	Einpresstiefe [mm] Rad Gesamt	Auflagen + Hinweise
Sales designation/ Vehicle type Approval-No.	Engine output kW	Wheel size	Tyres	Offset Wheel Total	Vehicle Conditions + Notices
Opel Opel Corsa-E 1,4 Turbo ecoFlex S-D e1*2001/116* 0379*32- ..	74-110	A1:6,0x16 A2:6,0x16	A1:195/55R16 A2:195/55R16	40 29,8	1AA; 1AD; 1AE; 1AG; 1R1; 1S1; 1Z1; 1Z2 1B1; 1ZK; 1ZM; 2RD; 2RF; ZC1; ZC2; ZC3; ZC4; Z78
Opel Opel Corsa-E 1,4 Turbo ecoFlex S-D e1*2001/116* 0379*32- ..	74-110	A1:6,5x16 A2:6,5x16	A1:195/55R16 A2:195/55R16	40 29,8	1AA; 1AD; 1AE; 1AG; 1R1; 1S1; 1Z1; 1Z2 1B1; 1ZK; 1ZM; 2RD; 2RF; ZC1; ZC2; ZC3; ZC4; Z78
Opel Opel GT K/R e13*2001/116*0170*..	194-	A1:8,0x18 A2:8,0x18	A1:245/45R18 A2:245/45R18	55 44,8	nur in Verbindung mit längeren Stehbolzen; 1AA; 1AD; 1AE; 1AG; 1R1; 1S1; 1Z1; 1Z2 1B1; 1ZK; 2RD; 2RF; ZCA; ZC1; ZC2; ZC3; ZC4; Z62
Opel Opel Meriva-A 1,7 CDTi X01Monocab e1*2001/116*0215*..	74-	A1:6,0x15 A2:6,0x15	A1:185/60R15 A2:185/60R15	43 32,8	1AA; 1AD; 1AE; 1AG; 1R1; 1S1; 1Z1; 1Z2 1B1; 1ZK; 1ZM; 2RD; 2RF; ZC1; ZC2; ZC3; ZC4; Z76
Opel Opel Meriva-A 1,7 CDTi X01Monocab e1*2001/116*0215*..	74-	A1:6,0x16 A2:6,0x16	A1:205/50R16 A2:205/50R16	44 33,8	1AA; 1AD; 1AE; 1AG; 1R1; 1S1; 1Z1; 1Z2 1B1; 1ZK; 1ZM; 2RD; 2RF; ZC1; ZC2; ZC3; ZC4; Z76
Opel Opel Meriva-A 1,7 CDTi X01Monocab e1*2001/116*0215*..	74-	A1:6,5x17 A2:6,5x17	A1:205/45R17 A2:205/45R17	44 33,8	1AA; 1AD; 1AE; 1AG; 1R1; 1S1; 1Z1; 1Z2 1B1; 1ZK; 1ZM; 2RD; 2RF; ZC1; ZC2; ZC3; ZC4; Z76

§ 22 91497

© PFEIL AUTOMOTIVE - FORMBLATT - 07 - ABE Verwendungsbereichs-Anlage 1 - STAND: 01/2016 - REV.

GUTACHTEN NR.: 2016-4-0068-01-00-00-2009596
ZUR ERTEILUNG EINER ABE KBA 91497
DISTANZ- /ADAPTIONSSCHEIBE SYSTEM2
JN-42-10.2
NJT GbR Mario Fleming / Peter Plack
ANLAGE 6 DATUM 15.Apr.2016



ABRKZ-9401

Verkaufsbezeichnung Fahrzeugtyp ABE/EWG-Nr.	kW- Bereich	Radgröße A1=Achse 1 A2=Achse 2	Bereifung A1=Achse 1 A2=Achse 2	Einpresstiefe [mm] Rad Gesamt	Auflagen + Hinweise
Sales designation/ Vehicle type Approval-No.	Engine output kW	Wheel size	Tyres	Offset Wheel Total	Vehicle Conditions + Notices
Opel Opel Meriva-B S-D/Monocab B e4*2007/46*0165*..	55-100	A1:6,5x15 A2:6,5x15	A1:195/65R15 A2:195/65R15	35 24,8	1AA; 1AD; 1AE; 1AG; 1R1; 1S1; 1Z1; 1Z2 1B1; 1ZK; 1ZM; 2RD; 2RF; ZC1; ZC2; ZC3; ZC4; Z78
Opel Opel Meriva-B S-D/Monocab B e4*2007/46*0165*..	55-100	A1:6,5x16 A2:6,5x16	A1:205/55R16 A2:205/55R16	37 26,8	1AA; 1AD; 1AE; 1AG; 1R1; 1S1; 1Z1; 1Z2 1B1; 1ZK; 1ZM; 2RD; 2RF; ZC1; ZC2; ZC3; ZC4; Z78
Opel Opel Meriva-B S-D/Monocab B e4*2007/46*0165*..	55-100	A1:7,0x17 A2:7,0x17	A1:225/45R17 A2:225/45R17	35 24,8	1AA; 1AD; 1AE; 1AG; 1R1; 1S1; 1Z1; 1Z2 1B1; 1ZK; 1ZM; 2RD; 2RF; ZC1; ZC2; ZC3; ZC4; Z78
Opel Opel Meriva-B S-D/Monocab B e4*2007/46*0165*..	55-100	A1:7,5x18 A2:7,5x18	A1:225/40R18 A2:225/40R18	37 26,8	1AA; 1AD; 1AE; 1AG; 1R1; 1S1; 1Z1; 1Z2 1B1; 1ZK; 1ZM; 2RD; 2RF; ZC1; ZC2; ZC3; ZC4; Z78
Opel Opel Signum VECTRA / Z-C/S e1*2001/116*0214*..	74-184	A1:6,5x16 A2:6,5x16	A1:215/55R16 A2:215/55R16	38 27,8	1AA; 1AD; 1AE; 1AG; 1R1; 1S1; 1Z1; 1Z2 1B1; 1ZK; 1ZM; 2RD; 2RF; ZC1; ZC2; ZC3; ZC4; Z77
Opel Opel Signum VECTRA / Z-C/S e1*2001/116*0214*..	74-184	A1:7,0x17 A2:7,0x17	A1:215/50R17 A2:215/50R17	38 27,8	1AA; 1AD; 1AE; 1AG; 1R1; 1S1; 1Z1; 1Z2 1B1; 1ZK; 1ZM; 2RD; 2RF; ZC1; ZC2; ZC3; ZC4; Z77
Opel Opel Vectra-C-Caravan Vectra/SW e1*2001/116*0238*..	74-155	A1:6,5x15 A2:6,5x15	A1:195/65R15 A2:195/65R15	35 24,8	1AA; 1AD; 1AE; 1AG; 1R1; 1S1; 1Z1; 1Z2 1B1; 1ZK; 1ZM; 2RD; 2RF; ZC1; ZC2; ZC3; ZC4; Z77

© PFEIL AUTOMOTIVE - FORMBLATT - 07 - ABE Verwendungsbereichs-Anlage 1 - STAND: 01/2016 - REV.

Verkaufsbezeichnung Fahrzeugtyp ABE/EWG-Nr.	kW- Bereich	Radgröße A1=Achse 1 A2=Achse 2	Bereifung A1=Achse 1 A2=Achse 2	Einpresstiefe [mm] Rad Gesamt	Auflagen + Hinweise
Sales designation/ Vehicle type Approval-No.	Engine output kW	Wheel size	Tyres	Offset Wheel Total	Vehicle Conditions + Notices
Opel Opel Vectra-C-Caravan Vectra/SW e1*2001/116*0238*..	74-155	A1:6,5x16 A2:6,5x16	A1:205/55R16 A2:205/55R16	41 30,8	1AA; 1AD; 1AE; 1AG; 1R1; 1S1; 1Z1; 1Z2 1B1; 1ZK; 1ZM; 2RD; 2RF; ZC1; ZC2; ZC3; ZC4; Z77
Opel Opel Vectra-C-Caravan Vectra/SW e1*2001/116*0238*..	74-155	A1:7,0x17 A2:7,0x17	A1:215/50R17 A2:215/50R17	41 30,8	1AA; 1AD; 1AE; 1AG; 1R1; 1S1; 1Z1; 1Z2 1B1; 1ZK; 1ZM; 2RD; 2RF; ZC1; ZC2; ZC3; ZC4; Z77
Opel Opel Zafira-B OPC A-H/Monocab e1*2001/116*0325*..	177-	A1:7,0x17 A2:7,0x17	A1:205/50R17 A2:225/45R17	35 24,8	1AA; 1AD; 1AE; 1AG; 1R1; 1S1; 1Z1; 1Z2 1B1; 1ZK; 1ZM; 2RD; 2RF; ZC1; ZC2; ZC3; ZC4; Z77
Opel Opel Zafira-B OPC A-H/Monocab e1*2001/116*0325*..	177-	A1:8,0x18 A2:8,0x18	A1:225/40R18 A2:225/40R18	39 28,8	1AA; 1AD; 1AE; 1AG; 1R1; 1S1; 1Z1; 1Z2 1B1; 1ZK; 1ZM; 2RD; 2RF; ZC1; ZC2; ZC3; ZC4; Z77

Allgemeine Auflagen

- 1AA** Der vorschriftsmäßige Zustand des Fahrzeuges ist durch einen amtlich anerkannten Sachverständigen oder Prüfer für den Kraftfahrzeugverkehr oder einen Prüflingenieur einer Überwachungsorganisation oder einen Angestellten nach Abschnitt 4 der Anlage VIIIb zur StVZO unter Angabe von FAHRZEUGHERSTELLER, FAHRZEUGTYP und FAHRZEUGIDENTIFIZIERUNGSNUMMER auf einem Nachweis entsprechend dem im Beispielkatalog zum §19 StVZO veröffentlichten Muster bescheinigen zu lassen.
- 1AD** Die Brems-, Lenkungsaggregate und das Fahrwerk mit Ausnahme von Sonder-Fahrwerksfedern müssen, sofern diese durch keine weiteren Auflagen berührt werden, dem Serienstand entsprechen. Für die Sonder-Fahrwerksfedern muss eine Allgemeine Betriebserlaubnis oder ein Teilegutachten vorliegen; gegen die Verwendung der Rad-/Reifenkombination dürfen keine technischen Bedenken bestehen. Wird gleichzeitig mit dem Anbau der Sonderräder eine Fahrwerksänderung vorgenommen, so ist diese und ihre Auswirkung auf den Anbau der Sonderräder gesondert zu beurteilen.
- 1AE** Wird das serienmäßige Ersatzrad verwendet, soll mit mäßiger Geschwindigkeit und nicht länger als erforderlich gefahren werden. Hierbei müssen die serienmäßigen Befestigungsteile verwendet werden. Bei Fahrzeugausführungen mit Allradantrieb ist bei Verwendung des Ersatzrades darauf zu achten, dass nur Reifen mit gleich großem Abrollumfang zulässig sind.

- 1AG** Im Fahrzeug vorgeschriebene Fahrzeugsysteme, z. B. Reifendruckkontrollsysteme, müssen nach Anbau der DISTANZ- /ADAPTIONSSCHEIBE SYSTEM2 funktionsfähig bleiben.
- 1R1** Der vom Fahrzeughersteller (siehe Betriebsanleitung oder Reifenfülldruckhinweis am Fahrzeug) bzw. Reifenhersteller vorgeschriebene Reifenfülldruck ist zu beachten. Die Verwendung von Reifen mit Notlaufeigenschaften ist laut Hersteller nur mit Reifenfülldrucküberwachungssystem zulässig.
- 1S1** Die Verwendung einer Schneetraktionshilfe (Schneekette) oder eine gleichwertige Vorrichtung die auf Schnee Vortrieb ermöglicht ist nicht möglich, es sei denn, dass für den hier aufgeführten Fahrzeugtyp eine weitere Umrüstmöglichkeit im Gutachten aufgeführt ist.
- 1Z1** Das Festsitzen der Radbefestigungsteile und der Räder ist nur sichergestellt, wenn Sie die u. g. Hinweise befolgen: 1. Schrauben Sie bei der Radmontage alle Radbefestigungsteile gleichmäßig mit der Hand ein. 2. Ziehen Sie die Radschrauben über Kreuz an. 3. Lassen Sie das Fahrzeug auf den Boden ab und ziehen Sie über Kreuz alle Radbefestigungsteile mit dem vorgeschriebenen erhöhten Anzugsdrehmoment fest. 4. Nach einer Fahrstrecke von ca. 50 km ist das Anzugsdrehmoment der Radbefestigungsteile zu überprüfen. 5. Nach einer Fahrstrecke von ca. 200 km ist das Anzugsdrehmoment der Radbefestigungsteile nochmals zu überprüfen.
- 1Z2** Die Verwendung der DISTANZ- /ADAPTIONSSCHEIBE SYSTEM2 ist nur zulässig, wenn mindestens 7,5 Umdrehungen bei der Befestigung mit Radschrauben bzw. -muttern für M12x1,5 oder M12x1,25 oder M14x1,5 oder M14x1,25 und 8 Umdrehungen für Gewinde ½UNF erreicht werden.

Spezifische Auflagen

- 1B1** Eine Verwendung der Distanzringe/-scheibe ist nur an Achse 1 und Achse 2, oder nur an Achse 2 zulässig.
- 1ZK** Es dürfen nur die mitgelieferten Radbefestigungsteile verwendet werden.
- 1ZM** Es dürfen nur Radbefestigungsteile in geänderter/verlängerter Ausführung verwendet werden.
- 2RD** Anlage Radabdeckung **beachten!**
Die Radabdeckung an Achse 1 ist durch Ausstellen der Frontschürze und des Kotflügels oder durch Anbau von dauerhaft befestigten Karosserieteilen im Bereich 30 Grad vor der Radmitte und 50 Grad hinter der Radmitte herzustellen. Je nach Rüstzustand des Fahrzeuges (z. B. Fahrzeugtieferlegung, Radabdeckungsverbreiterung, usw.) kann es möglich sein, dass die Radabdeckung ausreichend ist. Die gesamte Breite der Rad-/Reifenkombination muss, unter Beachtung des maximal möglichen Betriebsmaßes des Reifens (1,04 fache der Nennbreite des Reifens), im oben genannten Bereich abgedeckt sein.
- 2RF** Anlage Radabdeckung **beachten!**
Die Radabdeckung an Achse 2 ist durch Ausstellen der Heckschürze und des Kotflügels oder durch Anbau von dauerhaft befestigten Karosserieteilen im Bereich 30 Grad vor der Radmitte und 50 Grad hinter der Radmitte herzustellen. Je nach Rüstzustand des Fahrzeuges (z. B. Fahrzeugtieferlegung, Radabdeckungsverbreiterung, usw.) kann es möglich sein, dass die Radabdeckung ausreichend ist. Die gesamte Breite der Rad-/Reifenkombination muss, unter Beachtung des maximal möglichen Betriebsmaßes des Reifens (1,04 fache der Nennbreite des Reifens), im oben genannten Bereich abgedeckt sein.
- Z62** Zur Befestigung der Distanz-Durchsteckscheibe für ein Identrad sind nur die Befestigungsmittel mit OE-Kopfform, SC M12x1,25 mit einer Gewindelänge von | --mm für 5mm | 29,7mm für 10mm | --mm für 15mm | --mm für 20mm Distanz-Durchsteckscheibe, mit SW17 und einer Mindest-Einschraubtiefe 9,6mm zulässig.

- Z76** Zur Befestigung der Distanz-Durchsteckscheibe für ein Identrad sind nur die Befestigungsmittel mit OE-Kopfform, SC M12x1,5 mit einer Gewindelänge von | --mm für 5mm | 27,2mm für 10mm | --mm für 15mm | --mm für 20mm Distanz-Durchsteckscheibe, mit SW17 und einer Mindest-Einschraubtiefe 9,6mm zulässig.
- Z77** Zur Befestigung der Distanz-Durchsteckscheibe für ein Identrad sind nur die Befestigungsmittel mit OE-Kopfform, SC M12x1,5 mit einer Gewindelänge von | 23mm für 5mm | 28,2mm für 10mm | --mm für 15mm | --mm für 20mm Distanz-Durchsteckscheibe, mit SW17 und einer Mindest-Einschraubtiefe 9,6mm zulässig.
- Z78** Zur Befestigung der Distanz-Durchsteckscheibe für ein Identrad sind nur die Befestigungsmittel mit OE-Kopfform, SC M12x1,5 mit einer Gewindelänge von | 24mm für 5mm | 29,2mm für 10mm | --mm für 15mm | --mm für 20mm Distanz-Durchsteckscheibe, mit SW17 und einer Mindest-Einschraubtiefe 9,6mm zulässig.
- ZC1** Bei der Verwendung von einteilige Distanzring/Adapttern ist die geringere Höhe (5mm / 10mm / 15mm / 20mm Scheibendicke) der Mittenzentrierung zu beachten
- ZC2** Bei der Verwendung von einteilige Distanzring/Adapttern ist die geringere Höhe (10mm / 15mm / 20mm Scheibendicke) der Mittenzentrierung zu beachten. Daher sind an Fahrzeugen mit Fettkappen an Achse 1 diese Kappen vor Verbau zu demontieren.
- ZC3** Die einteilige Distanzring/Adapttern müssen an der Radanschlussfläche plan anliegen. Überstehende Teile, die dieses verhindern, wie z.B. Sicherungsschrauben der Bremsscheibe oder Zentrierstifte für Stahlräder auf der Auflagefläche, müssen entfernt werden.
- ZC4** Die Verwendung der einteilige Distanzringe/Adapttern ist in Verbindung mit Stahlrädern nicht zulässig, wenn eine ausreichende Auflage des Stahlrades auf dem Distanzring/Adapter nicht gewährleistet ist.
- ZCA** Die Verwendung der einteilige Distanzringe/Adapttern als Durchstecksystem ist nur in Verbindung mit längeren Stehbolzen zulässig.

CP

ALLGEMEINE DATEN - data

Änderungsumfang /Modification scope		Fahrwerksänderung durch Anbau DISTANZ- /ADAPTIONSSCHEIBE SYSTEM2, 1-teilig, geschmiedet, eloxiert, für Kraftfahrzeuge zur Personenbeförderung der Klasse(n) M1, M2 an Achse -1- und Achse -2- oder nur an Achse -2-
Typ /Type		JN-42-10.2
Ausführung /Version		780042
Stärke /Thickness	(mm)	10,2
Außendurchmesser /Outer diameter	(mm)	Ø148,0±1mm
Oberfläche /Surface		Aluminium-Eloxal
Lochkreis Lochzahl /PCD/hole(s)	(mm)	108/5
Einpresstiefe /Wheel inset	(mm)	rechnerisch +10,2 (positiv)
TECHNISCHE DATEN - specification		
Zentrierart /Centering		Mittenzentrierung ohne Zentrierringssystem
Kennzeichnung /Marking		JN-42-10.2 780042
Gewicht /Weight	(kg)	0,357
Werkstoff /Material		AlMg1SiCu
Mittenloch /Center bore	(mm)	65,1
zul. Radlast /Load capacity	(kg)	900
zul. Abrollumfang /Rolling circumference	(mm)	2400
gültig ab Fertigdat. /Date of manufacture	Datum	06/2015

Befestigungsmittel wheel fixing

SC = SCHRAUBE | MU = MUTTER | STBL=Stehbolzenlänge | VS = SPEZIALSCHRAUBE | OE = Original Equipment | EST= Minimum Einschraubtiefe [mm] | Kebu=Kegelbund | Kubu=Kugelbund | Befestigungsmittel Anzugsdrehmoment: z.B. 120/140 [Nm] = 1.Wert-anziehen 2.Wert-nachziehen | Festigkeitsklasse SCHRAUBE min. 10.9 - MUTTER min. 8.8 - SPEZIALSCHRAUBE min. 10.9

AUFLAGE	HERSTELLER	VERKBEZ	BEF-ART	GEWINDE	GEWINDE-LÄNGE [mm] DR-10.2mm	SW [mm]	EST [mm]	Anzugsdrehmoment [Nm]
Z78	Peugeot	Peugeot 308 155 THP	SC	M12x1,5	29,2	17	9,6	110/120
Z61	Peugeot	Peugeot 308 GT SW	SC	M12x1,25	29,2	17	9,6	110/120
Z61	Peugeot	Peugeot 308 SW	SC	M12x1,25	29,2	17	9,6	110/120
Z56	Peugeot	Peugeot 407	SC	M12x1,25	27,2	17	9,6	110/120
Z56	Peugeot	Peugeot 407 Break	SC	M12x1,25	27,2	17	9,6	110/120
Z61	Peugeot	Peugeot 508	SC	M12x1,25	29,2	17	9,6	110/120
Z61	Peugeot	Peugeot 508 Limousine	SC	M12x1,25	29,2	17	9,6	110/120
Z61	Peugeot	Peugeot 508 RXH	SC	M12x1,25	29,2	17	9,6	110/120
Z61	Peugeot	Peugeot 508 SW	SC	M12x1,25	29,2	17	9,6	110/120
Z56	Peugeot	Peugeot 607	SC	M12x1,25	27,2	17	9,6	110/120
Z62	Peugeot	Peugeot Expert	SC	M12x1,25	29,7	17	9,6	120/130
Z61	Peugeot	Peugeot RCZ	SC	M12x1,25	29,2	17	9,6	110/120
Z61	Peugeot	Peugeot RCZ 1,6-200 THP	SC	M12x1,25	29,2	17	9,6	110/120
Z61	Peugeot	Peugeot RCZ R	SC	M12x1,25	29,2	17	9,6	110/120

Verwendungsbereich/Hersteller application range by maker	PEUGEOT
Spurweitenänderung track change	Spurweitenänderung gegenüber dem größten Serienstand innerhalb von 2% an Fahrzeugen mit selbsttragender Karosserie. Spurweitenänderung gegenüber dem größten Serienstand innerhalb von 4% an Geländewagen mit Leiterrahmen.
Prüfart/Datum application test / date	Verwendungsprüfung 01/2013-5/2016 / Iserlohn/Menden

Zulässig sind folgende Fahrzeugtypen mit den nachstehend aufgeführten Rad-/Reifenkombinationen mit unterschiedlichen Komplettträgern und Einpresstiefen:

Verkaufsbezeichnung Fahrzeugtyp ABE/EWG-Nr.	kW- Bereich	Radgröße A1=Achse 1 A2=Achse 2	Bereifung A1=Achse 1 A2=Achse 2	Einpresstiefe [mm] Rad Gesamt	Auflagen + Hinweise
Sales designation/ Vehicle type Approval-No.	Engine output kW	Wheel size	Tyres	Offset Wheel Total	Vehicle Conditions + Notices
Peugeot Peugeot 308 155 THP L e2*2007/46*0405*..	115-	A1:7,0x16 A2:7,0x16	A1:205/55R16 A2:205/55R16	44 33,8	1AA; 1AD; 1AE; 1AG; 1R1; 1S1; 1Z1; 1Z2 1B1; 1ZK; 1ZM; 2RD; 2RF; ZC1; ZC2; ZC3; ZC4; Z78
Peugeot Peugeot 308 155 THP L e2*2007/46*0405*..	115-	A1:7,5x17 A2:7,5x17	A1:225/45R17 A2:225/45R17	44 33,8	1AA; 1AD; 1AE; 1AG; 1R1; 1S1; 1Z1; 1Z2 1B1; 1ZK; 1ZM; 2RD; 2RF; ZC1; ZC2; ZC3; ZC4; Z78
Peugeot Peugeot 308 155 THP L e2*2007/46*0405*..	115-	A1:8,0x18 A2:8,0x18	A1:225/40R18 A2:225/40R18	48 37,8	1AA; 1AD; 1AE; 1AG; 1R1; 1S1; 1Z1; 1Z2 1B1; 1ZK; 1ZM; 2RD; 2RF; ZC1; ZC2; ZC3; ZC4; Z78
Peugeot Peugeot 308 GT SW L e2*2007/46*0405*..	110-	A1:7,5x17 A2:7,5x17	A1:225/45R17 A2:225/45R17	44 33,8	Kombi; 1AA; 1AD; 1AE; 1AG; 1R1; 1S1; 1Z1; 1Z2 1B1; 1ZK; 1ZM; 2RD; 2RF; ZC1; ZC2; ZC3; ZC4; Z61
Peugeot Peugeot 308 GT SW L e2*2007/46*0405*..	110-	A1:8,0x18 A2:8,0x18	A1:225/40R18 A2:225/40R18	48 37,8	Kombi; 1AA; 1AD; 1AE; 1AG; 1R1; 1S1; 1Z1; 1Z2 1B1; 1ZK; 1ZM; 2RD; 2RF; ZC1; ZC2; ZC3; ZC4; Z61
Peugeot Peugeot 308 SW L e2*2007/46*0405*..	68-96	A1:6,5x15 A2:6,5x15	A1:195/65R15 A2:195/65R15	42 31,8	Kombi; 1AA; 1AD; 1AE; 1AG; 1R1; 1S1; 1Z1; 1Z2 1B1; 1ZK; 1ZM; 2RD; 2RF; ZC1; ZC2; ZC3; ZC4; Z61
Peugeot Peugeot 308 SW L e2*2007/46*0405*..	68-96	A1:7,0x16 A2:7,0x16	A1:205/55R16 A2:205/55R16	44 33,8	Kombi; 1AA; 1AD; 1AE; 1AG; 1R1; 1S1; 1Z1; 1Z2 1B1; 1ZK; 1ZM; 2RD; 2RF; ZC1; ZC2; ZC3; ZC4; Z61
Peugeot Peugeot 308 SW L e2*2007/46*0405*..	68-96	A1:7,5x17 A2:7,5x17	A1:225/45R17 A2:225/45R17	44 33,8	Kombi; 1AA; 1AD; 1AE; 1AG; 1R1; 1S1; 1Z1; 1Z2 1B1; 1ZK; 1ZM; 2RD; 2RF; ZC1; ZC2; ZC3; ZC4; Z61

GUTACHTEN NR.: 2016-4-0068-01-00-00-2009596
ZUR ERTEILUNG EINER ABE KBA 91497
DISTANZ- /ADAPTIONSSCHEIBE SYSTEM2
JN-42-10.2
NJT GbR Mario Fleming / Peter Plack
ANLAGE 7 DATUM 15.Apr.2016



ABRKZ-9401

Verkaufsbezeichnung Fahrzeugtyp ABE/EWG-Nr.	kW- Bereich	Radgröße A1=Achse 1 A2=Achse 2	Bereifung A1=Achse 1 A2=Achse 2	Einpresstiefe [mm] Rad Gesamt	Auflagen + Hinweise
Sales designation/ Vehicle type Approval-No.	Engine output kW	Wheel size	Tyres	Offset Wheel Total	Vehicle Conditions + Notices
Peugeot Peugeot 308 SW L e2*2007/46*0405*..	68-96	A1:8,0x18 A2:8,0x18	A1:225/40R18 A2:225/40R18	48 37,8	Kombi; 1AA; 1AD; 1AE; 1AG; 1R1; 1S1; 1Z1; 1Z2 1B1; 1ZK; 1ZM; 2RD; 2RF; ZC1; ZC2; ZC3; ZC4; Z61
Peugeot Peugeot 407 6*...* e2*2001/116*0293*.. e2*2001/116*0297*.. e2*2001/116*0312*..	120-125	A1:6,5x16 A2:6,5x16	A1:205/60R16 A2:205/60R16	44 33,8	1AA; 1AD; 1AE; 1AG; 1R1; 1S1; 1Z1; 1Z2 1B1; 1ZK; 1ZM; 2RD; 2RF; ZC1; ZC2; ZC3; ZC4; Z56
Peugeot Peugeot 407 6*...* e2*2001/116*0293*.. e2*2001/116*0297*.. e2*2001/116*0312*..	120-125	A1:7,0x17 A2:7,0x17	A1:215/55R17 A2:215/55R17	48 37,8	1AA; 1AD; 1AE; 1AG; 1R1; 1S1; 1Z1; 1Z2 1B1; 1ZK; 1ZM; 2RD; 2RF; ZC1; ZC2; ZC3; ZC4; Z56
Peugeot Peugeot 407 Break 6*...* e2*2001/116*0293*.. e2*2001/116*0297*.. e2*2001/116*0312*..	120-125	A1:6,5x16 A2:6,5x16	A1:205/60R16 A2:205/60R16	44 33,8	1AA; 1AD; 1AE; 1AG; 1R1; 1S1; 1Z1; 1Z2 1B1; 1ZK; 1ZM; 2RD; 2RF; ZC1; ZC2; ZC3; ZC4; Z56
Peugeot Peugeot 407 Break 6*...* e2*2001/116*0293*.. e2*2001/116*0297*.. e2*2001/116*0312*..	120-125	A1:7,0x17 A2:7,0x17	A1:215/55R17 A2:215/55R17	48 37,8	1AA; 1AD; 1AE; 1AG; 1R1; 1S1; 1Z1; 1Z2 1B1; 1ZK; 1ZM; 2RD; 2RF; ZC1; ZC2; ZC3; ZC4; Z56
Peugeot Peugeot 508 8 e2*2007/46*0080*..	133-150	A1:7,0x17 A2:7,0x17	A1:215/55R17 A2:215/55R17	37 26,8	1AA; 1AD; 1AE; 1AG; 1R1; 1S1; 1Z1; 1Z2 1B1; 1ZK; 1ZM; 2RD; 2RF; ZC1; ZC2; ZC3; ZC4; Z61
Peugeot Peugeot 508 8 e2*2007/46*0080*..	133-150	A1:7,5x17 A2:7,5x17	A1:215/55R17 A2:215/55R17	37 26,8	1AA; 1AD; 1AE; 1AG; 1R1; 1S1; 1Z1; 1Z2 1B1; 1ZK; 1ZM; 2RD; 2RF; ZC1; ZC2; ZC3; ZC4; Z61
Peugeot Peugeot 508 8 e2*2007/46*0080*..	133-150	A1:7,5x17 A2:7,5x17	A1:215/55R17 A2:215/55R17	40 29,8	1AA; 1AD; 1AE; 1AG; 1R1; 1S1; 1Z1; 1Z2 1B1; 1ZK; 1ZM; 2RD; 2RF; ZC1; ZC2; ZC3; ZC4; Z61
Peugeot Peugeot 508 8 e2*2007/46*0080*..	133-150	A1:8,0x18 A2:8,0x18	A1:235/45R18 A2:235/45R18	42 31,8	1AA; 1AD; 1AE; 1AG; 1R1; 1S1; 1Z1; 1Z2 1B1; 1ZK; 1ZM; 2RD; 2RF; ZC1; ZC2; ZC3; ZC4; Z61

© PFEIL AUTOMOTIVE - FORMBLATT - 07 - ABE Verwendungsbereichs-Anlage 1 - STAND: 01/2016 - REV.

GUTACHTEN NR.: 2016-4-0068-01-00-00-2009596
ZUR ERTEILUNG EINER ABE KBA 91497
DISTANZ- /ADAPTIONSSCHEIBE SYSTEM2
JN-42-10.2
NJT GbR Mario Fleming / Peter Plack
ANLAGE 7 DATUM 15.Apr.2016



ABRKZ-9401

Verkaufsbezeichnung Fahrzeugtyp ABE/EWG-Nr.	kW- Bereich	Radgröße A1=Achse 1 A2=Achse 2	Bereifung A1=Achse 1 A2=Achse 2	Einpresstiefe [mm] Rad Gesamt	Auflagen + Hinweise
Sales designation/ Vehicle type Approval-No.	Engine output kW	Wheel size	Tyres	Offset Wheel Total	Vehicle Conditions + Notices
Peugeot Peugeot 508 8 e2*2007/46*0080*..	133-150	A1:8,0x19 A2:8,0x19	A1:235/40R19 A2:235/40R19	42 31,8	1AA; 1AD; 1AE; 1AG; 1R1; 1S1; 1Z1; 1Z2 1B1; 1ZK; 1ZM; 2RD; 2RF; ZC1; ZC2; ZC3; ZC4; Z61
Peugeot Peugeot 508 Limousine 8 e2*2007/46*0080*... e2*2007/46*0081*..	82-121	A1:7,0x16 A2:7,0x16	A1:215/60R16 A2:215/60R16	46 35,8	nicht/without Ausf./Version 508 GT (other wheel suspension); 1AA; 1AD; 1AE; 1AG; 1R1; 1S1; 1Z1; 1Z2 1B1; 1ZK; 1ZM; 2RD; 2RF; ZC1; ZC2; ZC3; ZC4; Z61
Peugeot Peugeot 508 Limousine 8 e2*2007/46*0080*... e2*2007/46*0081*..	82-121	A1:7,0x16 A2:7,0x16	A1:215/60R16 A2:215/60R16	52 41,8	nicht/without Ausf./Version 508 GT (other wheel suspension); 1AA; 1AD; 1AE; 1AG; 1R1; 1S1; 1Z1; 1Z2 1B1; 1ZK; 1ZM; 2RD; 2RF; ZC1; ZC2; ZC3; ZC4; Z61
Peugeot Peugeot 508 Limousine 8 e2*2007/46*0080*... e2*2007/46*0081*..	82-121	A1:7,0x17 A2:7,0x17	A1:215/55R17 A2:215/55R17	46 35,8	nicht/without Ausf./Version 508 GT (other wheel suspension); 1AA; 1AD; 1AE; 1AG; 1R1; 1S1; 1Z1; 1Z2 1B1; 1ZK; 1ZM; 2RD; 2RF; ZC1; ZC2; ZC3; ZC4; Z61
Peugeot Peugeot 508 Limousine 8 e2*2007/46*0080*... e2*2007/46*0081*..	82-121	A1:7,5x18 A2:7,5x18	A1:235/45R18 A2:235/45R18	49 38,8	nicht/without Ausf./Version 508 GT (other wheel suspension); 1AA; 1AD; 1AE; 1AG; 1R1; 1S1; 1Z1; 1Z2 1B1; 1ZK; 1ZM; 2RD; 2RF; ZC1; ZC2; ZC3; ZC4; Z61
Peugeot Peugeot 508 RXH 8 e2*2007/46*0080*06-..	120-133	A1:7,5x17 A2:7,5x17	A1:225/55R17 A2:225/55R17	47 36,8	1AA; 1AD; 1AE; 1AG; 1R1; 1S1; 1Z1; 1Z2 1B1; 1ZK; 1ZM; 2RD; 2RF; ZC1; ZC2; ZC3; ZC4; Z61

© PFEIL AUTOMOTIVE - FORMBLATT - 07 - ABE Verwendungsbereichs-Anlage 1 - STAND: 01/2016 - REV.

GUTACHTEN NR.: 2016-4-0068-01-00-00-2009596
ZUR ERTEILUNG EINER ABE KBA 91497
DISTANZ- /ADAPTIONSSCHEIBE SYSTEM2
JN-42-10.2
NJT GbR Mario Fleming / Peter Plack
ANLAGE 7 DATUM 15.Apr.2016



ABRKZ-9401

Verkaufsbezeichnung Fahrzeugtyp ABE/EWG-Nr.	kW- Bereich	Radgröße A1=Achse 1 A2=Achse 2	Bereifung A1=Achse 1 A2=Achse 2	Einpresstiefe [mm] Rad Gesamt	Auflagen + Hinweise
Sales designation/ Vehicle type Approval-No.	Engine output kW	Wheel size	Tyres	Offset Wheel Total	Vehicle Conditions + Notices
Peugeot Peugeot 508 RXH 8 e2*2007/46*0080*06-..	120-133	A1:8,0x18 A2:8,0x18	A1:245/45R18 A2:245/45R18	49 38,8	1AA; 1AD; 1AE; 1AG; 1R1; 1S1; 1Z1; 1Z2 1B1; 1ZK; 1ZM; 2RD; 2RF; ZC1; ZC2; ZC3; ZC4; Z61
Peugeot Peugeot 508 SW 8 e2*2007/46*0080*... e2*2007/46*0081*..	82-121	A1:7,0x16 A2:7,0x16	A1:215/60R16 A2:215/60R16	46 35,8	nicht/without Ausf./Version 508 GT (other wheel suspension); 1AA; 1AD; 1AE; 1AG; 1R1; 1S1; 1Z1; 1Z2 1B1; 1ZK; 1ZM; 2RD; 2RF; ZC1; ZC2; ZC3; ZC4; Z61
Peugeot Peugeot 508 SW 8 e2*2007/46*0080*... e2*2007/46*0081*..	82-121	A1:7,0x16 A2:7,0x16	A1:215/60R16 A2:215/60R16	52 41,8	nicht/without Ausf./Version 508 GT (other wheel suspension); 1AA; 1AD; 1AE; 1AG; 1R1; 1S1; 1Z1; 1Z2 1B1; 1ZK; 1ZM; 2RD; 2RF; ZC1; ZC2; ZC3; ZC4; Z61
Peugeot Peugeot 508 SW 8 e2*2007/46*0080*... e2*2007/46*0081*..	82-121	A1:7,0x17 A2:7,0x17	A1:215/55R17 A2:215/55R17	46 35,8	nicht/without Ausf./Version 508 GT (other wheel suspension); 1AA; 1AD; 1AE; 1AG; 1R1; 1S1; 1Z1; 1Z2 1B1; 1ZK; 1ZM; 2RD; 2RF; ZC1; ZC2; ZC3; ZC4; Z61
Peugeot Peugeot 508 SW 8 e2*2007/46*0080*... e2*2007/46*0081*..	82-121	A1:7,5x18 A2:7,5x18	A1:235/45R18 A2:235/45R18	49 38,8	nicht/without Ausf./Version 508 GT (other wheel suspension); 1AA; 1AD; 1AE; 1AG; 1R1; 1S1; 1Z1; 1Z2 1B1; 1ZK; 1ZM; 2RD; 2RF; ZC1; ZC2; ZC3; ZC4; Z61
Peugeot Peugeot 607 9 / 9***** e2*98/14*0199*..	79-155	A1:6,5x16 A2:6,5x16	A1:215/60R16 A2:225/55R16	39 28,8	1AA; 1AD; 1AE; 1AG; 1R1; 1S1; 1Z1; 1Z2 1B1; 1ZK; 1ZM; 2RD; 2RF; ZC1; ZC2; ZC3; ZC4; Z56

© PFEIL AUTOMOTIVE - FORMBLATT - 07 - ABE Verwendungsbereichs-Anlage 1 - STAND: 01/2016 - REV.

Verkaufsbezeichnung Fahrzeugtyp ABE/EWG-Nr.	kW- Bereich	Radgröße A1=Achse 1 A2=Achse 2	Bereifung A1=Achse 1 A2=Achse 2	Einpresstiefe [mm] Rad Gesamt	Auflagen + Hinweise
Sales designation/ Vehicle type Approval-No.	Engine output kW	Wheel size	Tyres	Offset Wheel Total	Vehicle Conditions + Notices
Peugeot Peugeot 607 9 / 9***** e2*98/14*0199*..	79-155	A1:7,0x16 A2:7,0x16	A1:215/60R16 A2:215/60R16	38 27,8	1AA; 1AD; 1AE; 1AG; 1R1; 1S1; 1Z1; 1Z2 1B1; 1ZK; 1ZM; 2RD; 2RF; ZC1; ZC2; ZC3; ZC4; Z56
Peugeot Peugeot 607 9 / 9***** e2*98/14*0199*..	79-155	A1:7,5x17 A2:7,5x17	A1:225/50R17 A2:225/50R17	41 30,8	1AA; 1AD; 1AE; 1AG; 1R1; 1S1; 1Z1; 1Z2 1B1; 1ZK; 1ZM; 2RD; 2RF; ZC1; ZC2; ZC3; ZC4; Z56
Peugeot Peugeot Expert G9 L867	66-120	A1:7,0x16 A2:7,0x16	A1:215/60R16C A2:215/60R16C	39 28,8	nur geschlossener Aufbau / only closed structure; nur mit Sonderbefestigungsmi ttel-only with special screw 1AA; 1AD; 1AE; 1AG; 1R1; 1S1; 1Z1; 1Z2 1B1; 1ZI; 1ZK; 1ZM; 2RD; 2RF; ZC1; ZC2; ZC3; ZC4; Z62
Peugeot Peugeot Expert G9 L867	66-120	A1:7,0x16 A2:7,0x16	A1:215/60R16C A2:215/60R16C	42 31,8	nur geschlossener Aufbau / only closed structure; nur mit Sonderbefestigungsmi ttel-only with special screw 1AA; 1AD; 1AE; 1AG; 1R1; 1S1; 1Z1; 1Z2 1B1; 1ZI; 1ZK; 1ZM; 2RD; 2RF; ZC1; ZC2; ZC3; ZC4; Z62
Peugeot Peugeot Expert X***** e2*2001/116*0349*..	66-120	A1:7,0x16 A2:7,0x16	A1:215/60R16 A2:215/60R16	39 28,8	nicht Ausf. VTI 140; nur mit Sonderbefestigungsmi ttel-only with special screw 1AA; 1AD; 1AE; 1AG; 1R1; 1S1; 1Z1; 1Z2 1B1; 1ZK; 1ZM; 2RD; 2RF; ZC1; ZC2; ZC3; ZC4; Z62

GUTACHTEN NR.: 2016-4-0068-01-00-00-2009596
ZUR ERTEILUNG EINER ABE KBA 91497
DISTANZ- /ADAPTIONSSCHEIBE SYSTEM2
JN-42-10.2
NJT GbR Mario Fleming / Peter Plack
ANLAGE 7 DATUM 15.Apr.2016



ABRKZ-9401

Verkaufsbezeichnung Fahrzeugtyp ABE/EWG-Nr.	kW- Bereich	Radgröße A1=Achse 1 A2=Achse 2	Bereifung A1=Achse 1 A2=Achse 2	Einpresstiefe [mm] Rad Gesamt	Auflagen + Hinweise
Sales designation/ Vehicle type Approval-No.	Engine output kW	Wheel size	Tyres	Offset Wheel Total	Vehicle Conditions + Notices
Peugeot Peugeot Expert X***** e2*2001/116*0349*..	66-120	A1:7,0x16 A2:7,0x16	A1:215/60R16C A2:215/60R16C	39 28,8	nicht Ausf. VTI 140; nur mit Sonderbefestigungsmi ttel-only with special screw 1AA; 1AD; 1AE; 1AG; 1R1; 1S1; 1Z1; 1Z2 1B1; 1ZK; 1ZM; 2RD; 2RF; ZC1; ZC2; ZC3; ZC4; Z62
Peugeot Peugeot Expert X***** e2*2001/116*0349*..	66-120	A1:7,0x16 A2:7,0x16	A1:215/60R16 A2:215/60R16	42 31,8	nicht Ausf. VTI 140; nur mit Sonderbefestigungsmi ttel-only with special screw 1AA; 1AD; 1AE; 1AG; 1R1; 1S1; 1Z1; 1Z2 1B1; 1ZK; 1ZM; 2RD; 2RF; ZC1; ZC2; ZC3; ZC4; Z62
Peugeot Peugeot Expert X***** e2*2001/116*0349*..	66-120	A1:7,0x16 A2:7,0x16	A1:215/60R16C A2:215/60R16C	42 31,8	nicht Ausf. VTI 140; nur mit Sonderbefestigungsmi ttel-only with special screw 1AA; 1AD; 1AE; 1AG; 1R1; 1S1; 1Z1; 1Z2 1B1; 1ZK; 1ZM; 2RD; 2RF; ZC1; ZC2; ZC3; ZC4; Z62
Peugeot Peugeot Expert X***** e2*2001/116*0349*..	66-120	A1:7,0x16 A2:7,0x16	A1:215/60R16 A2:215/60R16	39 28,8	nicht Ausf. VTI 140; nur mit Sonderbefestigungsmi ttel-only with special screw 1AA; 1AD; 1AE; 1AG; 1R1; 1S1; 1Z1; 1Z2 1B1; 1ZK; 1ZM; 2RD; 2RF; ZC1; ZC2; ZC3; ZC4; Z62
Peugeot Peugeot Expert X***** e2*2001/116*0349*..	66-120	A1:7,0x16 A2:7,0x16	A1:215/60R16 A2:215/60R16	42 31,8	nicht Ausf. VTI 140; nur mit Sonderbefestigungsmi ttel-only with special screw 1AA; 1AD; 1AE; 1AG; 1R1; 1S1; 1Z1; 1Z2 1B1; 1ZK; 1ZM; 2RD; 2RF; ZC1; ZC2; ZC3; ZC4; Z62

© PFEIL AUTOMOTIVE - FORMBLATT - 07 - ABE Verwendungsbereichs-Anlage 1 - STAND: 01/2016 - REV.

Verkaufsbezeichnung Fahrzeugtyp ABE/EWG-Nr.	kW- Bereich	Radgröße A1=Achse 1 A2=Achse 2	Bereifung A1=Achse 1 A2=Achse 2	Einpresstiefe [mm] Rad Gesamt	Auflagen + Hinweise
Sales designation/ Vehicle type Approval-No.	Engine output kW	Wheel size	Tyres	Offset Wheel Total	Vehicle Conditions + Notices
Peugeot Peugeot RCZ 4J**** e2*2007/46*0036*..	115-120	A1:8,0x18 A2:8,0x18	A1:235/45R18 A2:235/45R18	27 16,8	1AA; 1AD; 1AE; 1AG; 1R1; 1S1; 1Z1; 1Z2 1B1; 1ZK; 1ZM; 2RD; 2RF; ZC1; ZC2; ZC3; ZC4; Z61
Peugeot Peugeot RCZ 4J**** e2*2007/46*0036*..	115-120	A1:8,5x19 A2:8,5x19	A1:235/40R19 A2:235/40R19	27 16,8	1AA; 1AD; 1AE; 1AG; 1R1; 1S1; 1Z1; 1Z2 1B1; 1ZK; 1ZM; 2RD; 2RF; ZC1; ZC2; ZC3; ZC4; Z61
Peugeot Peugeot RCZ 1,6-200 THP 4J**** e2*2007/46*0036*..	147-	A1:8,0x18 A2:8,0x18	A1:235/45R18 A2:235/45R18	27 16,8	1AA; 1AD; 1AE; 1AG; 1R1; 1S1; 1Z1; 1Z2 1B1; 1ZK; 1ZM; 2RD; 2RF; ZC1; ZC2; ZC3; ZC4; Z61
Peugeot Peugeot RCZ 1,6-200 THP 4J**** e2*2007/46*0036*..	147-	A1:8,5x19 A2:8,5x19	A1:235/40R19 A2:235/40R19	27 16,8	1AA; 1AD; 1AE; 1AG; 1R1; 1S1; 1Z1; 1Z2 1B1; 1ZK; 1ZM; 2RD; 2RF; ZC1; ZC2; ZC3; ZC4; Z61
Peugeot Peugeot RCZ R 4J**** e2*2007/46*0036*..	199-	A1:9,0x19 A2:9,0x19	A1:235/40R19 A2:235/40R19	24 13,8	1AA; 1AD; 1AE; 1AG; 1R1; 1S1; 1Z1; 1Z2 1B1; 1ZK; 1ZM; 2RD; 2RF; ZC1; ZC2; ZC3; ZC4; Z61

Allgemeine Auflagen

- 1AA** Der vorschriftsmäßige Zustand des Fahrzeuges ist durch einen amtlich anerkannten Sachverständigen oder Prüfer für den Kraftfahrzeugverkehr oder einen Prüflingenieur einer Überwachungsorganisation oder einen Angestellten nach Abschnitt 4 der Anlage VIIIb zur StVZO unter Angabe von FAHRZEUGHERSTELLER, FAHRZEUGTYP und FAHRZEUGIDENTIFIZIERUNGSNUMMER auf einem Nachweis entsprechend dem im Beispielkatalog zum §19 StVZO veröffentlichten Muster bescheinigen zu lassen.
- 1AD** Die Brems-, Lenkungsaggregate und das Fahrwerk mit Ausnahme von Sonder-Fahrwerksfedern müssen, sofern diese durch keine weiteren Auflagen berührt werden, dem Serienstand entsprechen. Für die Sonder-Fahrwerksfedern muss eine Allgemeine Betriebserlaubnis oder ein Teilegutachten vorliegen; gegen die Verwendung der Rad-/Reifenkombination dürfen keine technischen Bedenken bestehen. Wird gleichzeitig mit dem Anbau der Sonderräder eine Fahrwerksänderung vorgenommen, so ist diese und ihre Auswirkung auf den Anbau der Sonderräder gesondert zu beurteilen.
- 1AE** Wird das serienmäßige Ersatzrad verwendet, soll mit mäßiger Geschwindigkeit und nicht länger als erforderlich gefahren werden. Hierbei müssen die serienmäßigen Befestigungsteile verwendet werden. Bei Fahrzeugausführungen mit Allradantrieb ist bei Verwendung des Ersatzrades darauf zu achten, dass nur Reifen mit gleich großem Abrollumfang zulässig sind.
- 1AG** Im Fahrzeug vorgeschriebene Fahrzeugsysteme, z. B. Reifendruckkontrollsysteme, müssen nach Anbau der DISTANZ- /ADAPTIONSSCHEIBE SYSTEM2 funktionsfähig bleiben.

- 1R1** Der vom Fahrzeughersteller (siehe Betriebsanleitung oder Reifenfülldruckhinweis am Fahrzeug) bzw. Reifenhersteller vorgeschriebene Reifenfülldruck ist zu beachten. Die Verwendung von Reifen mit Notlaufeigenschaften ist laut Hersteller nur mit Reifenfülldrucküberwachungssystem zulässig.
- 1S1** Die Verwendung einer Schneetraktionshilfe (Schneekette) oder eine gleichwertige Vorrichtung die auf Schnee Vortrieb ermöglicht ist nicht möglich, es sei denn, dass für den hier aufgeführten Fahrzeugtyp eine weitere Umrüstmöglichkeit im Gutachten aufgeführt ist.
- 1Z1** Das Festsitzen der Radbefestigungsteile und der Räder ist nur sichergestellt, wenn Sie die u. g. Hinweise befolgen: 1. Schrauben Sie bei der Radmontage alle Radbefestigungsteile gleichmäßig mit der Hand ein. 2. Ziehen Sie die Radschrauben über Kreuz an. 3. Lassen Sie das Fahrzeug auf den Boden ab und ziehen Sie über Kreuz alle Radbefestigungsteile mit dem vorgeschriebenen erhöhten Anzugsdrehmoment fest. 4. Nach einer Fahrstrecke von ca. 50 km ist das Anzugsdrehmoment der Radbefestigungsteile zu überprüfen. 5. Nach einer Fahrstrecke von ca. 200 km ist das Anzugsdrehmoment der Radbefestigungsteile nochmals zu überprüfen.
- 1Z2** Die Verwendung der DISTANZ- /ADAPTIONSSCHEIBE SYSTEM2 ist nur zulässig, wenn mindestens 7,5 Umdrehungen bei der Befestigung mit Radschrauben bzw. -muttern für M12x1,5 oder M12x1,25 oder M14x1,5 oder M14x1,25 und 8 Umdrehungen für Gewinde ½UNF erreicht werden.

Spezifische Auflagen

- 1B1** Eine Verwendung der Distanzringe/-scheibe ist nur an Achse 1 und Achse 2, oder nur an Achse 2 zulässig.
- 1ZI** Die Radbefestigungsmittel sind bei jeder Demontage/Montage zu erneuern.
- 1ZK** Es dürfen nur die mitgelieferten Radbefestigungsteile verwendet werden.
- 1ZM** Es dürfen nur Radbefestigungsteile in geänderter/verlängerter Ausführung verwendet werden.
- 2RD** Anlage **Radabdeckung** **beachten!**
Die Radabdeckung an Achse 1 ist durch Ausstellen der Frontschürze und des Kotflügels oder durch Anbau von dauerhaft befestigten Karosserieteilen im Bereich 30 Grad vor der Radmitte und 50 Grad hinter der Radmitte herzustellen. Je nach Rüstzustand des Fahrzeuges (z. B. Fahrzeugtieferlegung, Radabdeckungsverbreiterung, usw.) kann es möglich sein, dass die Radabdeckung ausreichend ist. Die gesamte Breite der Rad-/Reifenkombination muss, unter Beachtung des maximal möglichen Betriebsmaßes des Reifens (1,04 fache der Nennbreite des Reifens), im oben genannten Bereich abgedeckt sein.
- 2RF** Anlage **Radabdeckung** **beachten!**
Die Radabdeckung an Achse 2 ist durch Ausstellen der Heckschürze und des Kotflügels oder durch Anbau von dauerhaft befestigten Karosserieteilen im Bereich 30 Grad vor der Radmitte und 50 Grad hinter der Radmitte herzustellen. Je nach Rüstzustand des Fahrzeuges (z. B. Fahrzeugtieferlegung, Radabdeckungsverbreiterung, usw.) kann es möglich sein, dass die Radabdeckung ausreichend ist. Die gesamte Breite der Rad-/Reifenkombination muss, unter Beachtung des maximal möglichen Betriebsmaßes des Reifens (1,04 fache der Nennbreite des Reifens), im oben genannten Bereich abgedeckt sein.
- Z56** Zur Befestigung der Distanz-Durchsteckscheibe für ein Identrad sind nur die Befestigungsmittel mit OE-Kopfform, SC M12x1,25 mit einer Gewindelänge von | --mm für 5mm | 27,2mm für 10mm | --mm für 15mm | --mm für 20mm Distanz-Durchsteckscheibe, mit SW17 und einer Mindest-Einschraubtiefe 9,6mm zulässig.

- Z61** Zur Befestigung der Distanz-Durchsteckscheibe für ein Identrad sind nur die Befestigungsmittel mit OE-Kopfform, SC M12x1,25 mit einer Gewindelänge von | --mm für 5mm | 29,2mm für 10mm | --mm für 15mm | --mm für 20mm Distanz-Durchsteckscheibe, mit SW17 und einer Mindest-Einschraubtiefe 9,6mm zulässig.
- Z62** Zur Befestigung der Distanz-Durchsteckscheibe für ein Identrad sind nur die Befestigungsmittel mit OE-Kopfform, SC M12x1,25 mit einer Gewindelänge von | --mm für 5mm | 29,7mm für 10mm | --mm für 15mm | --mm für 20mm Distanz-Durchsteckscheibe, mit SW17 und einer Mindest-Einschraubtiefe 9,6mm zulässig.
- Z78** Zur Befestigung der Distanz-Durchsteckscheibe für ein Identrad sind nur die Befestigungsmittel mit OE-Kopfform, SC M12x1,5 mit einer Gewindelänge von | 24mm für 5mm | 29,2mm für 10mm | --mm für 15mm | --mm für 20mm Distanz-Durchsteckscheibe, mit SW17 und einer Mindest-Einschraubtiefe 9,6mm zulässig.
- ZC1** Bei der Verwendung von einteilige Distanzring/Adapttern ist die geringere Höhe (5mm / 10mm / 15mm / 20mm Scheibendicke) der Mittenzentrierung zu beachten
- ZC2** Bei der Verwendung von einteilige Distanzring/Adapttern ist die geringere Höhe (10mm / 15mm / 20mm Scheibendicke) der Mittenzentrierung zu beachten. Daher sind an Fahrzeugen mit Fettkappen an Achse 1 diese Kappen vor Verbau zu demontieren.
- ZC3** Die einteilige Distanzring/Adapttern müssen an der Radanschlussfläche plan anliegen. Überstehende Teile, die dieses verhindern, wie z.B. Sicherungsschrauben der Bremsscheibe oder Zentrierstifte für Stahlräder auf der Auflagefläche, müssen entfernt werden.
- ZC4** Die Verwendung der einteilige Distanzringe/Adapttern ist in Verbindung mit Stahlrädern nicht zulässig, wenn eine ausreichende Auflage des Stahlrades auf dem Distanzring/Adapter nicht gewährleistet ist.

CP

ALLGEMEINE DATEN - data

Änderungsumfang /Modification scope		Fahrwerksänderung durch Anbau DISTANZ- /ADAPTIONSSCHEIBE SYSTEM2, 1-teilig, geschmiedet, eloxiert, für Kraftfahrzeuge zur Personenbeförderung der Klasse(n) M1, M2 an Achse -1- und Achse -2- oder nur an Achse -2-
Typ /Type		JN-42-10.2
Ausführung /Version		780042
Stärke /Thickness	(mm)	10,2
Außendurchmesser /Outer diameter	(mm)	Ø148,0±1mm
Oberfläche /Surface		Aluminium-Eloxal
Lochkreis Lochzahl /PCD/hole(s)	(mm)	110/5
Einpresstiefe /Wheel inset	(mm)	rechnerisch +10,2 (positiv)
TECHNISCHE DATEN – specification		
Zentrierart /Centering		Mittenzentrierung ohne Zentrierringssystem
Kennzeichnung /Marking		JN-42-10.2 780042
Gewicht /Weight	(kg)	0,357
Werkstoff /Material		AlMg1SiCu
Mittenloch /Center bore	(mm)	65,1
zul. Radlast /Load capacity	(kg)	900
zul. Abrollumfang /Rolling circumference	(mm)	2400
gültig ab Fertigdat. /Date of manufacture	Datum	06/2015

Befestigungsmittel wheel fixing

SC = SCHRAUBE | MU = MUTTER | STBL=Stehbolzenlänge | VS = SPEZIALSCHRAUBE | OE = Original Equipment | EST= Minimum Einschraubtiefe [mm] | Kebu=Kegelbund | Kubu=Kugelbund | Befestigungsmittel Anzugsdrehmoment: z.B. 120/140 [Nm] = 1.Wert-anziehen 2.Wert-nachziehen | Festigkeitsklasse SCHRAUBE min. 10.9 – MUTTER min. 8.8 – SPEZIALSCHRAUBE min. 10.9

AUFLAGE	HERSTELLER	VERKBEZ	BEF- ART	GEWINDE	GEWINDE-LÄNGE [mm] DR-10.2mm	SW [mm]	EST [mm]	Anzugsdrehmoment [Nm]
Z76	Saab	Saab 9-3	SC	M12x1,5	27,2	17	9,6	110/120
Z76	Saab	Saab 9-3 Kombi	SC	M12x1,5	27,2	17	9,6	110/120

Verwendungsbereich/Hersteller application range by maker . **SAAB**

Spurweitenänderung track change . Spurweitenänderung gegenüber dem größten Serienstand innerhalb von 2% an Fahrzeugen mit selbsttragender Karosserie. Spurweitenänderung gegenüber dem größten Serienstand innerhalb von 4% an Geländewagen mit Leiterrahmen.

Prüfart/Datum application test / date . Verwendungsprüfung 01/2013-5/2016 / Iserlohn/Menden

Zulässig sind folgende Fahrzeugtypen mit den nachstehend aufgeführten Rad-/Reifenkombinationen mit unterschiedlichen Komplettträgern und Einpresstiefen:

GUTACHTEN NR.: 2016-4-0068-01-00-00-2009596
ZUR ERTEILUNG EINER ABE KBA 91497
DISTANZ- /ADAPTIONSSCHEIBE SYSTEM2
JN-42-10.2
NJT GbR Mario Fleming / Peter Plack
ANLAGE 8 DATUM 15.Apr.2016



ABRKZ-9401

Verkaufsbezeichnung Fahrzeugtyp ABE/EWG-Nr.	kW- Bereich	Radgröße A1=Achse 1 A2=Achse 2	Bereifung A1=Achse 1 A2=Achse 2	Einpresstiefe [mm] Rad Gesamt	Auflagen + Hinweise
Sales designation/ Vehicle type Approval-No.	Engine output kW	Wheel size	Tyres	Offset Wheel Total	Vehicle Conditions + Notices
Saab Saab 9-3 YS3F e4*2001/116*0065*..	88-206	A1:6,5x15 A2:6,5x15	A1:195/65R15 A2:215/60R15	41 30,8	Limousine; 1AA; 1AD; 1AE; 1AG; 1R1; 1S1; 1Z1; 1Z2 1B1; 1ZK; 1ZM; 2RD; 2RF; ZC1; ZC2; ZC3; ZC4; Z76
Saab Saab 9-3 YS3F e4*2001/116*0065*..	88-206	A1:6,5x16 A2:6,5x16	A1:205/55R16 A2:205/55R16	41 30,8	Limousine; 1AA; 1AD; 1AE; 1AG; 1R1; 1S1; 1Z1; 1Z2 1B1; 1ZK; 1ZM; 2RD; 2RF; ZC1; ZC2; ZC3; ZC4; Z76
Saab Saab 9-3 YS3F e4*2001/116*0065*..	88-206	A1:7,0x17 A2:7,0x17	A1:205/50R17 A2:225/45R17	41 30,8	Limousine; 1AA; 1AD; 1AE; 1AG; 1R1; 1S1; 1Z1; 1Z2 1B1; 1ZK; 1ZM; 2RD; 2RF; ZC1; ZC2; ZC3; ZC4; Z76
Saab Saab 9-3 Kombi YS3F e4*2001/116*0065*..	88-206	A1:6,5x15 A2:6,5x15	A1:195/65R15 A2:215/60R15	41 30,8	Kombi; 1AA; 1AD; 1AE; 1AG; 1R1; 1S1; 1Z1; 1Z2 1B1; 1ZK; 1ZM; 2RD; 2RF; ZC1; ZC2; ZC3; ZC4; Z76
Saab Saab 9-3 Kombi YS3F e4*2001/116*0065*..	88-206	A1:6,5x16 A2:6,5x16	A1:205/55R16 A2:205/55R16	41 30,8	Kombi; 1AA; 1AD; 1AE; 1AG; 1R1; 1S1; 1Z1; 1Z2 1B1; 1ZK; 1ZM; 2RD; 2RF; ZC1; ZC2; ZC3; ZC4; Z76
Saab Saab 9-3 Kombi YS3F e4*2001/116*0065*..	88-206	A1:7,0x17 A2:7,0x17	A1:205/50R17 A2:225/45R17	41 30,8	Kombi; 1AA; 1AD; 1AE; 1AG; 1R1; 1S1; 1Z1; 1Z2 1B1; 1ZK; 1ZM; 2RD; 2RF; ZC1; ZC2; ZC3; ZC4; Z76

Verkaufsbezeichnung Fahrzeugtyp ABE/EWG-Nr.	kW- Bereich	Radgröße A1=Achse 1 A2=Achse 2	Bereifung A1=Achse 1 A2=Achse 2	Einpresstiefe [mm] Rad Gesamt	Auflagen + Hinweise
Sales designation/ Vehicle type Approval-No.	Engine output kW	Wheel size	Tyres	Offset Wheel Total	Vehicle Conditions + Notices
Saab Saab 9-3 Kombi YS3F e4*2001/116*0065*..	88-206	A1:7,5x18 A2:7,5x18	A1:225/45R18 A2:225/45R18	41 30,8	Kombi; 1AA; 1AD; 1AE; 1AG; 1R1; 1S1; 1Z1; 1Z2 1B1; 1ZK; 1ZM; 2RD; 2RF; ZC1; ZC2; ZC3; ZC4; Z76

Allgemeine Auflagen

- 1AA** Der vorschriftsmäßige Zustand des Fahrzeuges ist durch einen amtlich anerkannten Sachverständigen oder Prüfer für den Kraftfahrzeugverkehr oder einen Prüflingenieur einer Überwachungsorganisation oder einen Angestellten nach Abschnitt 4 der Anlage VIIIb zur StVZO unter Angabe von FAHRZEUGHERSTELLER, FAHRZEUGTYP und FAHRZEUGIDENTIFIZIERUNGSNUMMER auf einem Nachweis entsprechend dem im Beispielkatalog zum §19 StVZO veröffentlichten Muster bescheinigen zu lassen.
- 1AD** Die Brems-, Lenkungsaggregate und das Fahrwerk mit Ausnahme von Sonder-Fahrwerksfedern müssen, sofern diese durch keine weiteren Auflagen berührt werden, dem Serienstand entsprechen. Für die Sonder-Fahrwerksfedern muss eine Allgemeine Betriebserlaubnis oder ein Teilegutachten vorliegen; gegen die Verwendung der Rad-/Reifenkombination dürfen keine technischen Bedenken bestehen. Wird gleichzeitig mit dem Anbau der Sonderräder eine Fahrwerksänderung vorgenommen, so ist diese und ihre Auswirkung auf den Anbau der Sonderräder gesondert zu beurteilen.
- 1AE** Wird das serienmäßige Ersatzrad verwendet, soll mit mäßiger Geschwindigkeit und nicht länger als erforderlich gefahren werden. Hierbei müssen die serienmäßigen Befestigungsteile verwendet werden. Bei Fahrzeugausführungen mit Allradantrieb ist bei Verwendung des Ersatzrades darauf zu achten, dass nur Reifen mit gleich großem Abrollumfang zulässig sind.
- 1AG** Im Fahrzeug vorgeschriebene Fahrzeugsysteme, z. B. Reifendruckkontrollsysteme, müssen nach Anbau der DISTANZ- /ADAPTIONSSCHEIBE SYSTEM2 funktionsfähig bleiben.
- 1R1** Der vom Fahrzeughersteller (siehe Betriebsanleitung oder Reifenfülldruckhinweis am Fahrzeug) bzw. Reifenhersteller vorgeschriebene Reifenfülldruck ist zu beachten. Die Verwendung von Reifen mit Notlaufeigenschaften ist laut Hersteller nur mit Reifenfülldrucküberwachungssystem zulässig.
- 1S1** Die Verwendung einer Schneetraktionshilfe (Schneekette) oder eine gleichwertige Vorrichtung die auf Schnee Vortrieb ermöglicht ist nicht möglich, es sei denn, dass für den hier aufgeführten Fahrzeugtyp eine weitere Umrüstmöglichkeit im Gutachten aufgeführt ist.
- 1Z1** Das Festsitzen der Radbefestigungsteile und der Räder ist nur sichergestellt, wenn Sie die u. g. Hinweise befolgen: 1. Schrauben Sie bei der Radmontage alle Radbefestigungsteile gleichmäßig mit der Hand ein. 2. Ziehen Sie die Radschrauben über Kreuz an. 3. Lassen Sie das Fahrzeug auf den Boden ab und ziehen Sie über Kreuz alle Radbefestigungsteile mit dem vorgeschriebenen erhöhten Anzugsdrehmoment fest. 4. Nach einer Fahrstrecke von ca. 50 km ist das Anzugsdrehmoment der Radbefestigungsteile zu überprüfen. 5. Nach einer Fahrstrecke von ca. 200 km ist das Anzugsdrehmoment der Radbefestigungsteile nochmals zu überprüfen.

1Z2 Die Verwendung der DISTANZ- /ADAPTIONSSCHEIBE SYSTEM2 ist nur zulässig, wenn mindestens 7,5 Umdrehungen bei der Befestigung mit Radschrauben bzw. -muttern für M12x1,5 oder M12x1,25 oder M14x1,5 oder M14x1,25 und 8 Umdrehungen für Gewinde ½UNF erreicht werden.

Spezifische Auflagen

1B1 Eine Verwendung der Distanzringe/-scheibe ist nur an Achse 1 und Achse 2, oder nur an Achse 2 zulässig.

1ZI Die Radbefestigungsmittel sind bei jeder Demontage/Montage zu erneuern.

1ZK Es dürfen nur die mitgelieferten Radbefestigungsteile verwendet werden.

1ZM Es dürfen nur Radbefestigungsteile in geänderter/verlängerter Ausführung verwendet werden.

2RD Anlage Radabdeckung beachten!
Die Radabdeckung an Achse 1 ist durch Ausstellen der Frontschürze und des Kotflügels oder durch Anbau von dauerhaft befestigten Karosserieteilen im Bereich 30 Grad vor der Radmitte und 50 Grad hinter der Radmitte herzustellen. Je nach Rüstzustand des Fahrzeuges (z. B. Fahrzeugtieferlegung, Radabdeckungsverbreiterung, usw.) kann es möglich sein, dass die Radabdeckung ausreichend ist. Die gesamte Breite der Rad-/Reifenkombination muss, unter Beachtung des maximal möglichen Betriebsmaßes des Reifens (1,04 fache der Nennbreite des Reifens), im oben genannten Bereich abgedeckt sein.

2RF Anlage Radabdeckung beachten!
Die Radabdeckung an Achse 2 ist durch Ausstellen der Heckschürze und des Kotflügels oder durch Anbau von dauerhaft befestigten Karosserieteilen im Bereich 30 Grad vor der Radmitte und 50 Grad hinter der Radmitte herzustellen. Je nach Rüstzustand des Fahrzeuges (z. B. Fahrzeugtieferlegung, Radabdeckungsverbreiterung, usw.) kann es möglich sein, dass die Radabdeckung ausreichend ist. Die gesamte Breite der Rad-/Reifenkombination muss, unter Beachtung des maximal möglichen Betriebsmaßes des Reifens (1,04 fache der Nennbreite des Reifens), im oben genannten Bereich abgedeckt sein.

Z76 Zur Befestigung der Distanz-Durchsteckscheibe für ein Identrad sind nur die Befestigungsmittel mit OE-Kopfform, SC M12x1,5 mit einer Gewindelänge von | --mm für 5mm | 27,2mm für 10mm | --mm für 15mm | --mm für 20mm Distanz-Durchsteckscheibe, mit SW17 und einer Mindest-Einschraubtiefe 9,6mm zulässig.

ZC1 Bei der Verwendung von einteilige Distanzring/Adapttern ist die geringere Höhe (5mm / 10mm / 15mm / 20mm Scheibendicke) der Mittenzentrierung zu beachten

ZC2 Bei der Verwendung von einteilige Distanzring/Adapttern ist die geringere Höhe (10mm / 15mm / 20mm Scheibendicke) der Mittenzentrierung zu beachten. Daher sind an Fahrzeugen mit Fettkappen an Achse 1 diese Kappen vor Verbau zu demontieren.

ZC3 Die einteilige Distanzring/Adapttern müssen an der Radanschlussfläche plan anliegen. Überstehende Teile, die dieses verhindern, wie z.B. Sicherungsschrauben der Bremsscheibe oder Zentrierstifte für Stahlräder auf der Auflagefläche, müssen entfernt werden.

ZC4 Die Verwendung der einteilige Distanzringe/Adapttern ist in Verbindung mit Stahlrädern nicht zulässig, wenn eine ausreichende Auflage des Stahlrades auf dem Distanzring/Adapter nicht gewährleistet ist.

CP

HINWEISBLATT ZU ZIFF. 14.1 ALLGEMEINE HINWEISE - REMARKS AND APPENDICES

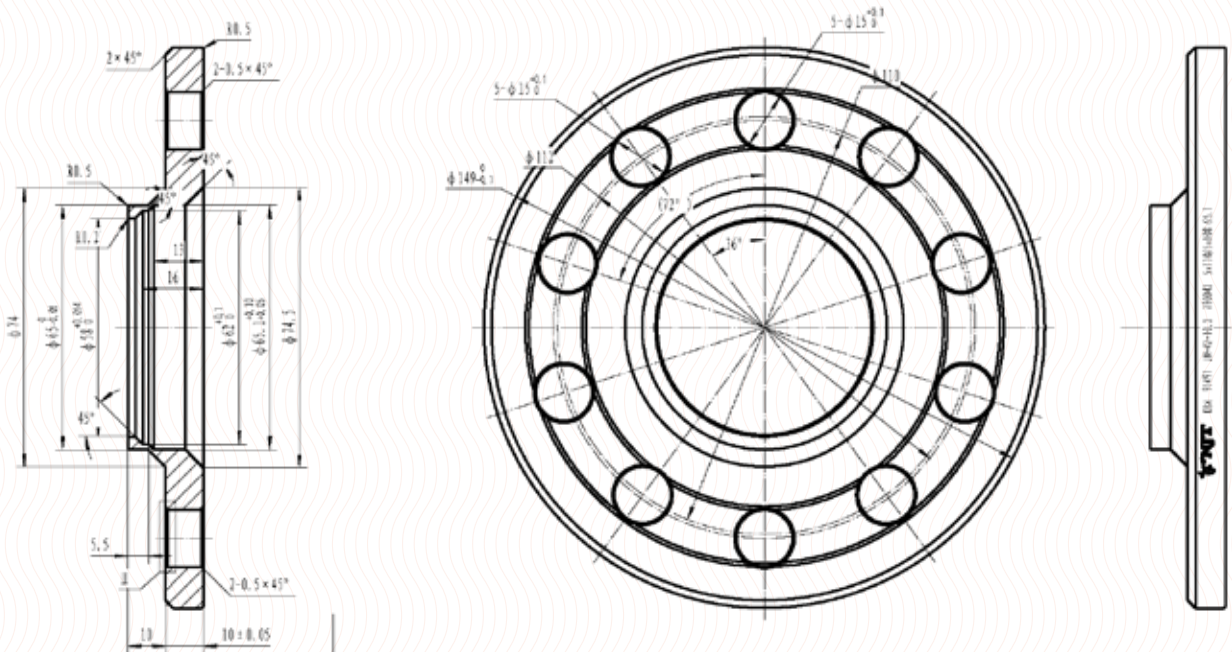
1. BESCHREIBUNG

Kennzeichnung des DISTANZ-/ADAPTIONSSCHEIBE SYSTEM2, 1-teilig, geschmiedet, eloxiert, 5/10-LOCH JN-

Der DISTANZ-/ADAPTIONSSCHEIBE SYSTEM2, 1-teilig, geschmiedet, eloxiert, 5/10-LOCH ist am Außenrand mit dem Hersteller-Logo, der KBA-Nummer, dem Typ, der Ausführungs-Nummer, Lochzahl/Lockreis, und dem Durchmesser der Nabenbohrung gekennzeichnet.

2. BILDDARSTELLUNG

Vorderseite	Rückseite
-------------	-----------



Detail -1-	Kennzeichen -innen-
------------	---------------------



Detail -2-	
------------	--

§ 22 91497

1. Allgemeine Angaben/ general information

Handelsmarke : NJT
 KBA-Nummer : Siehe 3.1 und 3.2
 Art : Siehe 3.1 und 3.2
 Befestigung : Siehe 3.1 und 3.2
 Bearbeitung : Strahlen bzw. Sandstrahlen und/ oder sonstige nicht näher beschrieben Vorbehandlungsmethoden
 Qualitätskontrollen : Materialanalyse, Röntgenkontrolle, Abrollprüfung, Festigkeitsprüfung
 Korrosionsschutz : Aluminium-Eloxal

2. Kennzeichnung

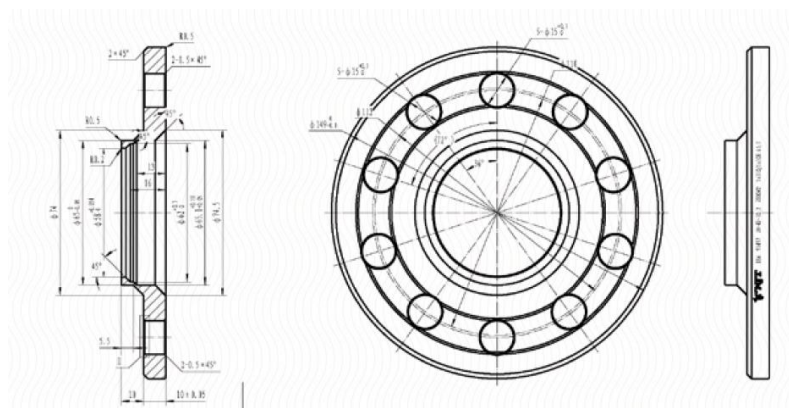
KBA-Nummer : KBA 91497
 Teilenummer : 780042
 Handelsbezeichnung /-marke : NJT
 Typ : JN-42-10.2
 Hersteller : NJT
 Lochkreis : 10x108 / 110
 Dicke : 10
 Mittenloch : 65,1

3. Übersicht der Distanz- bzw. Adaptionsscheiben und KBA-Nummern 3.1 Sytem2

Systembeschreibung:

Einteilige Distanzscheibe/Distanzring als Durchsteckscheibe mit je nach Ausführung mit 5 Befestigungslöchern, mit/ohne Doppellochkreis, mit/ohne Nabensitz, mit/ohne Fettkappe in Silber eloxierten Oberflächenverglütung.

KBA-Nummer	Type	Ausführung	Dicke/Breite [mm]	LZ / LK [mm]	LZ Fz. [mm]	ML [mm]
KBA 91497	JN-42-10.2	780042	10	5/110	5	65,1
KBA 91497	JN-42-10.2	780042	10	5/108	5	65,1



4. Zeichnungen/ drawings

Distanzscheibe/spacer

Typ, Zeichnung-Nr./type, drawing number
: 780042 (s. 1. Ausführung)

5. Werkstoff/material

Werkstoff/material

: AlMg1SiCu

6. Korrosionsbeständigkeit des Materials/material resistance of corrosion

gegen Witterungseinflüsse/against influence of the weather : sehr gut
gegen Meerwasser/against sea water : gut

7. Qualitätskontrolle/quality control

Werkstoffzusammensetzung/material analysis

: Spectralanalyse

Prüfung des Rohlings/quality control of castings

: Röntgenkontrolle

8. Fertigungsbetriebe/producing plants

Endkontrolle/ finish control

: NJT GbR Mario Fleming / Peter Plack
Harpener Hellweg 16
44805 Bochum

Vertrieb/Versand/ dispatch/delivery

: NJT GbR Mario Fleming / Peter Plack

Harpener Hellweg 16
44805 Bochum

Datum/ date

10.11.2014

Firmenstempel und Unterschrift/ stamp and signature



F Notice de installation

Veillez utiliser un cric stable. Utilisez des chandelles et des cales de roues. Protégez vos mains par des gants. Vous avez besoin d'une brosse métallique et de pâte de cuivre ou de graisse. Pour resserrer les boulons vous avez besoin impérativement d'une clé dynamométrique !!

- 1 Protégez le véhicule contre le déplacement. Tirez le frein à main, passez une vitesse (automatique : position P) et utilisez des cales de roue.
- 2 Positionner le cric à un endroit approprié et déchargez la roue légèrement.
- 3 Dévissez légèrement les boulons et soulevez le véhicule par le cric jusqu'à ce que la roue ne touche plus le sol. Pour votre sécurité, mettez impérativement des chandelles.
- 4 Maintenant, vous pouvez enlever les boulons et retirer la roue.
- 5 Nettoyez la surface d'appui par exemple avec une brosse métallique.
- 6 Contrôlez si l'élargisseur de voie est appuyé sur toute sa face à l'axe. L'élargisseur de voie doit s'appuyer complètement sur toute sa face !
- 7 Contrôlez les nouveaux boulons plus longs: Le modèle doit être le même (têtes plates ou têtes coniques), et la longueur doit être plus longue par la largeur de l'élargisseur de voie. Annotation : Les éléments de fixation trop longs et trop courts peuvent causer des dommages personnels et matériels énormes !
- 8 Appliquez un peu de pâte de cuivre ou graisse sur les deux côtés de l'élargisseur de voie et mettez-le sur l'axe.
- 9 Positionnez la roue et vissez les boulons d'abord à main. Contrôlez la profondeur minimale de vissage à l'aide du tableau. Puis vissez les boulons légèrement avec la clé.
- 10 Enlevez les chandelles et baissez le véhicule doucement.
- 11 Ajustez maintenant la clé dynamométrique selon les instructions des fabricants d'automobiles ou de jantes et vissez les boulons en croix au moins deux fois.
- 12 Après 100km de route, ajustez de nouveau les boulons d'après les mêmes instructions !

NL Installatie-instructies

Gebruik een stabiele krik wanneer men de spoorverbreeders monteert. Tevens as steunen en wielkeggen gebruiken tijdens de montage. Om het wielbouten aan te draaien, maak gebruik van een momentsleutel! Bescherm uw handen met werkhandschoenen. Maak alles goed schoon met staalborstel en gebruik koperpasta op de schoon gemaakte delen.

- 1 Zorg dat de auto niet kan weggrollen. Handrem inschakelen/aantrekken. Auto in de versnelling zetten (automatische versnellingsbak in P-stand) en wiel keg gebruiken!
- 2 Zet de krik op de daarvoor bestemde plek van het voertuig en breng het voertuig langzaam omhoog zodat het wiel net niet vrij van de grond is.
- 3 Draai de wielbouten enkele slagen los en til het voertuig met de krik op tot het wiel de grond niet meer raakt. Voor uw veiligheid, gebruik ook een bok onder de auto.
- 4 Nadat de wielbouten zijn verwijderd kan het wiel worden verwijderd.
- 5 Maak met behulp van, bijvoorbeeld, een staalborstel de contactvlakken schoon.
- 6 Controleer of het gehele oppervlak van de spoorverbreder op de as als ook op de velg compleet aanligt. De spoorverbreder moet helemaal aanliggen op het contactvlak!
- 7 Controleer de nieuwe, langere wielbouten: Het ontwerp moet identiek zijn (kegel of kogel). Tevens moet de lengte van de bout groter zijn i.v.m. de montage van de spoorverbreeders. Let op: te lange en te korte bevestigingsmiddelen kunnen aanzienlijke materiële en persoonlijk schade aanrichten!
- 8 Verdeel een kleine hoeveelheid koperpat of vet aan beide zijden van de spoorverbreder en zet de spoorverbreder op de naaf.
- 9 Monteer het wiel op de naaf, incl. de spoorverbreder, en draai de wielbouten er eerst met de hand in. Controleer in de tabel of de minimale schroefdraaddiepte wordt bereikt. Dan de wielbouten aandraaien met een (kruis)sleutel.
- 10 Verwijder de bokken onder de auto en laat de auto langzaam zakken.
- 11 Stel nu de momentsleutel in zoals gespecificeerd staat door de wielen- en autofabrikant en draai alle wielbouten in ten minste twee slagen, kruislings aan.
- 12 Na 100 km, moeten de wielbouten nogmaals worden aangedraaid met dezelfde waarde als voorheen.

D NJT-Aluminium-Distanzscheiben

Bitte lesen Sie diese Anleitung vor Beginn der Arbeiten sorgfältig. Nur geeignetes und einwandfreies Werkzeug verwenden. Beachten Sie auch die Anleitungen der Fahrzeug- und Felgenrehersteller. Zum Anziehen der Schrauben Drehmomentschlüssel verwenden, keinen Schlagschrauber! Bei Stahlrädern ist die Montage nur mit vollflächig planer Radauflagefläche zulässig. Eine nicht ordnungsgemäße Montage von Distanzscheiben und Rädern kann zu erheblichen Personen- und Sachschäden führen. Distanzscheiben und Befestigungselemente nur in einwandfreier, unverändertem Zustand verwenden. Während der Montage dürfen sich keine Personen im Fahrzeug befinden. Es wird empfohlen die Montage von geschultem Fachpersonal durchführen zu lassen. Nur auf geeignetem Montageplatz arbeiten.

• Ein Auszug der ABE liegt den Spurplatten bei, die komplette ABE mit Verwendungsbereich können Sie unter www.njt-tuning.de herunterladen.

GB NJT Aluminium wheel spacers

Read this instruction carefully before starting the installation. Only use appropriate and proper tools. Keep attention also to the vehicle and rim manufacturers' instructions. Use torque key to tighten all screws, don't use an impact wrench! Only mount steel rims, if the mounting surface is completely plane. Wrong installation of wheel spacers and tires can cause immense personal and material damage. Apply spacers and fixing material only in proper and perfect condition. During installation persons are not allowed to stay in the vehicle. We advise you to ask skilled professionals to install the spacers. Work only on an appropriate place.

• The spacers come along with a summary of the vehicle's general operating permit. The complete general operating permit with range of use can be downloaded at www.njt-tuning.de.

F Élargisseurs de voies en aluminium NJT

Lisez cette notice soigneusement avant de commencer l'installation. Utilisez des outils appropriés et impeccables. Observez aussi les instructions des fabricants d'automobiles et de jantes. Utilisez une clé dynamométrique pour visser les boulons, n'utilisez pas de visseuse à percussion ! Montez les jantes en acier uniquement si la surface d'appui est plane sur toute sa face. Le mauvais montage des élargisseurs de voie et des roues peut causer des dommages personnels et matériels immenses. Utilisez les élargisseurs de voie et les éléments de fixation uniquement en état impeccable et inchangé. Pendant l'installation, aucune personne doit rester dans le véhicule. Il est conseillé de faire l'installation par un professionnel qualifié. Faites le montage uniquement à un poste de travail approprié.

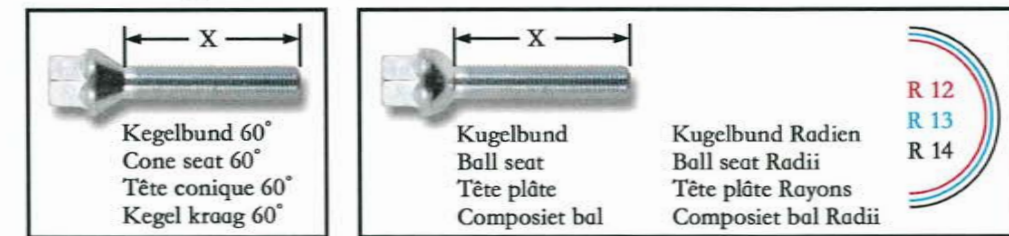
• Les élargisseurs comprennent un extrait de l'autorisation générale d'exploitation. L'autorisation générale d'exploitation complète avec domaine d'application peut être téléchargée sur www.njt-tuning.de.

NL NJT Aluminium spoorverbreeders

Lees deze instructies goed voordat u met de werkzaamheden begint! Let ook op de aanwijzingen van de voertuigfabrikant en het wielensfabrikant. Voor het aandraaien van de wielbouten een momentsleutel gebruiken en geen slagmoersleutel! Bij het gebruik van stalen velgen, zijn alleen velgen toegestaan waarbij het aanlegvlak van de velg compleet vlak is. Onjuiste montage van spoorverbreeders en wielen kan leiden tot ernstig persoonlijk letsel en materiële schade. Spoorverbreeders en bevestigingsmiddelen alleen gebruiken als ze in perfecte staat zijn. Tijdens de installatie mogen zich geen personen in het voertuig bevinden. Wij raden aan om de montage te laten verrichten door vakkundig personeel. Werk alleen op een geschikte montageplaats en met gebruik van juist gereedschap.

• Een korte beschrijving van de ABE is bij de spoorverbreeders gevoegd. De volledige ABE met toepassing bereik kunt U downloaden van www.njt-tuning.de.

Schrauben Typen • Screw types • Types de vis • Schroef soorten

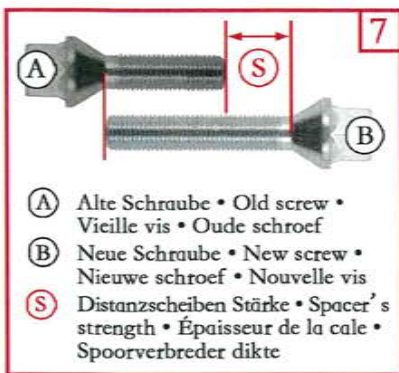


X = Schaftlänge • Shank length • Longuer de la tige • Schachtlenge



NJT GBR • Harpener Hellweg 16
D-44805 Bochum • Germany
info@njt-tuning.de

Werkzeuge • Tools • Outils • Gereedschap



Gewinde Thread Filetage Schroefdraad	Tragende Länge Bearing Length Longuer partause Geleider	min. Umdrehungen minimum rotations tours minimaux revoluties minimum
M12 x 1,25	10 mm	7,5
M12 x 1,5	10 mm	7,5
M12 x 1,75	12 mm	7,5
M14 x 1,25	12 mm	7,5
M14 x 1,5	11 mm	7,5
M14 x 2,0	14 mm	7,5
1/2" UNF	11 mm	8,0

Bitte prüfen Sie die Mindestanzahl an Umdrehungen anhand der Tabelle.
 Please check the minimum number of rotations by means of the chart.
 Contrôlez le nombre minimal de tours à l'aide du tableau.
 Controleer het minimum aan draad op de wielbout aan de hand van de tabel.



• Anzugsmomente der Fahrzeug- sowie Felgenhersteller beachten!
 • Check the tightening torque of the vehicle and rim manufacturers!
 • Faites attention aux couples de serrage des fabricants d'automobiles et de jantes.
 • Aanhaalmomenten van de velgen en auto in oegenschouwen houden.



D Montageanleitung

Bitte benutzen Sie einen stabilen Wagenheber. Unterstellbock und Bremsklötze verwenden. Schützen Sie ihre Hände mit Handschuhen. Sie benötigen eine Drahtbürste und Kupferpaste oder Fett. Benutzen Sie zum Anziehen der Felgenschrauben unbedingt einen Drehmomentenschlüssel!

- 1 Sichern Sie das Fahrzeug gegen Wegrollen. Handbremse anziehen, Gang einlegen (Automatik auf P stellen) und Bremsklötze verwenden!
- 2 Setzen Sie den Wagenheber an der vorgesehenen Stelle des Fahrzeugs an und entlasten Sie das Rad nur leicht.
- 3 Lösen Sie jetzt leicht die Felgenschrauben und heben Sie mit dem Wagenheber das Fahrzeug an bis das Rad nicht mehr den Boden berührt. Für Ihre Sicherheit unbedingt den Unterstellbock unterstellen.
- 4 Jetzt können die Felgenschrauben entfernt, und das Rad abgenommen werden.
- 5 Reinigen Sie z.B. mit einer Drahtbürste die Auflageflächen.
- 6 Prüfen Sie, ob die Distanzscheibe sowohl an der Felge als auch an der Achse vollflächig aufliegt. Die Distanzscheibe muss jeweils vollflächig anliegen!
- 7 Prüfen Sie die neuen, längeren Felgenschrauben: Die Ausführung muss identisch sein (Kegel- oder Kugelkopf), und die Länge muss um die Breite der Distanzscheibe länger sein. Hinweis: Zu lange und zu kurze Befestigungselemente können erheblichen Personen- und Sachschaden anrichten!
- 8 Streichen Sie etwas Kupferpaste oder Fett auf beide Seiten der Distanzscheibe, und setzen Sie diese auf die Achse.
- 9 Rad anlegen und Schrauben zunächst per Hand eindrehen. Prüfen Sie hierbei die Mindestanschraubtiefe anhand der Tabelle. Schrauben anschließend mit dem Schlüssel leicht anziehen.
- 10 Entfernen Sie den Unterstellbock und senken Sie das Fahrzeug langsam ab.
- 11 Stellen Sie jetzt den Drehmomentschlüssel nach den Angaben des Fahrzeug- bzw. Felgenherstellers ein und ziehen Sie alle Schrauben in mindestens zwei Durchgängen kreuzweise an.
- 12 Nach 100 km müssen die Schrauben mit dem gleichen Wert nachgezogen werden!

GB Mounting instruction

Please use a solid car jack. Use a support stand and chock blocks. Protect your hands with gloves. You need a wire brush and copper paste or grease. You explicitly need a torque key to tighten the bolts!

- 1 Make sure that the car cannot roll away. Pull the handbrake, engage a gear (automatic: position P) and use chock blocks!
- 2 Position the car jack at an appropriate place and release the wheel lightly
- 3 Unscrew slightly the wheel bolts and lift the car by the car jack until the tire lifts off the ground. Place implicitly a support stand for your security.
- 4 Remove the wheel bolts and then the tire.
- 5 Clean the hub face and the flange, for example by a wire brush.
- 6 Check if the wheel spacer touches completely the rim and the axle. The spacer has to be completely in contact with the mounting surface.
- 7 Check the new, longer wheel bolts: The model has to be identical (ballpin or cone taper pin), and they have to be longer than the old ones, exactly by the width of the spacers. Note: Too long and too short fixing elements can cause immense personal and material damage!
- 8 Apply a bit of copper paste or grease to both sides of the spacer and put the spacer on the axle.
- 9 Place the tire and tighten the bolts firstly by hand. Check thoroughly the minimum screwing depth. See table for the necessary information. Tighten slightly the bolts with a spanner.
- 10 Remove the support stand and bring the car slowly down.
- 11 Adjust now the torque key to the vehicle/rim manufacturer's specifications and tighten all screws crossways at least two times.
- 12 Tighten the bolts again to the same specifications after 100km!

Gute Fahrt! • Have a good trip! • Bonne route! • Heb een goede reis!

| AB AB201501489 |
 | GA 2016-1-0032-02-01-00-2009596 |
 | PP 2009596-15-41 |
 | CP- ABRKZ-| 9500| 9501 | 9502 |

TECHNISCHER BERICHT NR.: 2016-1-0032-02-01-00-2009596 ÜBER DIE BETRIEBSFESTIGKEIT VON

Art/construction	• DISTANZ- /ADAPTIONSSCHEIBE SYSTEM2
Fahrzeugteilbezeichnung/vehicle part description	• DISTANZ-/ADAPTIONSSCHEIBE SYSTEM2, 1-teilig, geschmiedet, eloxiert, 5/10-LOCH
Typ/ type name	• JN
Auftraggeber/client	• NJT GbR Mario Fleming / Peter Plack Harpener Hellweg 16 D-44805 Bochum
nur gültig mit Herstellerkennzeichen / valid only with manufacturer identification	•



1. HINWEISE - SPECIAL REFERENCES

Allgemein

Dieser Technische Bericht wurde aufgrund der Prüfergebnisse Nr. 2009596-15-41 vom 10.07.2015 als Erstaussfertigung erstellt.

Der Werkstoff wurde mit Prüfbericht-Nr. 15120362HE durch Germanischer Lloyd Prüflabor GmbH, Herne - Dakks Verfahrensnummer D-PL-11166-01 vom 16.12.2015 geprüft.

Der Werkstoff (Nr. 3.321) entspricht den durch den Hersteller gemachten Angaben des Werkstoffes nach DIN EN 573-3.

Sollten diese Hinweise auf das beschriebene Fahrzeugteil nicht anwendbar sein, so gilt die Beschreibung des Bauteiles (Punkt-4-) im Speziellen.

If these references to the vehicle part described not applicable, the specifications will be valid to the DESCRIPTION OF WHEEL (point 4) in particular.

2. FAHRZEUGTEILPRÜFUNG RICHTLINIE - VEHICLE PART TEST GUIDELINE

Dieser Technische Bericht ist ausschließlich der Nachweis über die Betriebsfestigkeit der im Weiteren beschriebenen DISTANZ- /ADAPTIONSSCHEIBE. Die hier beschriebenen DISTANZ- /ADAPTIONSSCHEIBE SYSTEM2 wurden in Anlehnung gemäß der im Verkehrsblatt veröffentlichten „Richtlinien für die Prüfung von Sonderrädern für Kfz. und Ihre Anhänger BMW/StV 13/36.25.07.20.01, VkBI S 1377“ vom 25.11.1998 geprüft.

This Technical Report is the only proof of the durability of the hereinafter described DISTANZ-/ADAPTIONSSCHEIBE SYSTEM2, 1-teilig, geschmiedet, eloxiert, 5/10-LOCH. The DISTANZ-/ADAPTIONSSCHEIBE SYSTEM2, 1-teilig, geschmiedet, eloxiert, 5/10-LOCH were proof based according to the "Guidelines for Examination of special wheels car. BMW and your followers / StV 13/36.25.07.20.01, VkBI S 1377 ", 25.11.1998

§ 22 191497

3. ÜBERSICHT DER TYPEN+ AUSFÜHRUNGEN – OVERVIEW

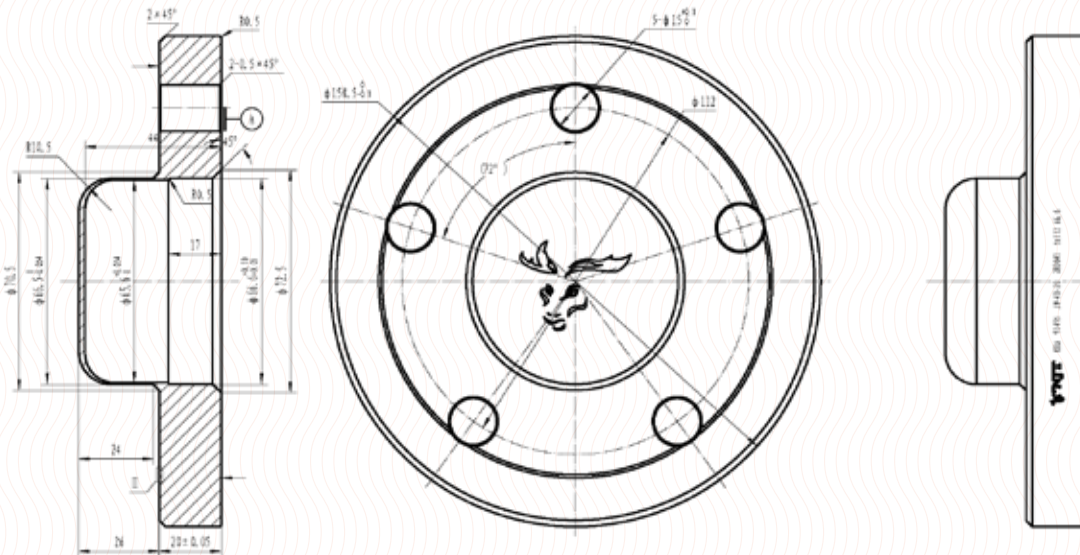
Fahrzeugteil Abmessung vehicle part dimension	KBA- Nummer	Ausführungsbezeichnung versions marking		Loch-kreis (mm) /-zahl PCD/ holes	Mitten- loch center- bore	zul. Rad- last load capacity	zul. Abroll- umfang rolling circumference	gültig ab Fertig. date of manufacture
		Kennzeichnung						
		Typ type	Ausführung version					
(mm)					(mm)	(kg)	(mm)	Datum
5,0	KBA 91485	JN-31-5	780031	5/105	56,6	900	2400	06/15
10,2	KBA 91487	JN-32-10.2	780032	5/105	56,6	900	2400	06/15
15,0	KBA 91488	JN-33-15	780033	5/105	56,6	900	2400	06/15
20,0	KBA 91490	JN-34-20	780034	5/105	56,6	900	2400	06/15
10,2	KBA 91497	JN-42-10.2	780042	10/108-110	65,1	900	2400	06/15
10,2	KBA 91491	JN-39-10	780039	5/112	66,6	900	2400	06/15
15,0	KBA 91493	JN-40-15	780040	5/112	66,6	900	2400	06/15
20,0	KBA 91495	JN-41-20	780041	5/112	66,6	900	2400	06/15
5,0	KBA 91486	JN-27-5	780027	5/120	65,1	900	2400	06/15
10,2	KBA 91479	JN-28-10.2	780028	5/120	65,1	900	2400	06/15
15,0	KBA 91481	JN-29-15	780029	5/120	65,1	900	2400	06/15
20,0	KBA 91483	JN-30-20	780030	5/120	65,1	900	2400	06/15
5,0	KBA 91478	JN-23-5	780023	5/120	74,1	900	2400	06/15
10,2	KBA 91480	JN-24-10.2	780024	5/120	74,1	900	2400	06/15
15,0	KBA 91482	JN-25-15	780025	5/120	74,1	900	2400	06/15
20,0	KBA 91484	JN-26-20	780026	5/120	74,1	900	2400	06/15

4. BESCHREIBUNG – DESCRIPTION

Antragsteller / manufactures 's representative	<ul style="list-style-type: none">NJT GbR Mario Fleming / Peter PlackHarpener Hellweg 16D-44805 Bochum
Handelsmarke / trade mark	<ul style="list-style-type: none">NJT
Art / construction	<ul style="list-style-type: none">DISTANZ- /ADAPTIONSSCHEIBE SYSTEM2
Produktionsverfahren / production	<ul style="list-style-type: none">Schmiedeverfahren
Werkstoff / material	<ul style="list-style-type: none">AlMg1SiCu
Wärmebehandlung / heath treatment	<ul style="list-style-type: none">--
Rohteilbearbeitung / blank processing	<ul style="list-style-type: none">CNC gedreht + gefräst
Beschreibung des Design / description of design	<ul style="list-style-type: none">Einteilige Distanzscheibe/Distanzring als Durchsteckscheibe mit je nach Ausführung mit 5/10 Befestigungslochern, mit/ohne Doppellochkreis, mit/ohne Nabensitz, mit/ohne Fettkappe in silber eloxierten Oberflächenvergütung. Strahlen bzw. Sandstrahlen und/oder sonstige nicht näher beschriebene Vorbehandlungsmethoden
Oberflächen Vorbehandlung / surface pretreatment	<ul style="list-style-type: none">Aluminium-Eloxal
Korrosionsschutz / corrosion protection	<ul style="list-style-type: none">Ausführung JN-26-20 - 0,659kg
Fahrzeugteil-Gewicht / weight of vehicle part	<ul style="list-style-type: none">Das DISTANZ-/ADAPTIONSSCHEIBE SYSTEM2, 1-teilig, geschmiedet, eloxiert, 5/10-LOCH können mit längeren Schrauben bzw.. Muttern bzw. längeren Stehbolzen mit einem Befestigungssitz
Fahrzeugteilbefestigung / Vehicle part fixing	<ul style="list-style-type: none">Durchsteckscheibe mit festem/beweglichem Befestigungssitz in der DIN Maßen M12/M14/½UNF montiert werden.
Sitzform der Befestigung / seat shape of the mounting	<ul style="list-style-type: none">Durchsteckscheibe
Steghöhe / ridge height	<ul style="list-style-type: none">5,0-20,0
Durchmesser Befestigungsbohrung / diameter mounting hole	<ul style="list-style-type: none">Ø15
Durchmesser des Fahrzeugteils / diameter of the vehicle part	<ul style="list-style-type: none">Ø148-Ø158
Zentrierung / Center	<ul style="list-style-type: none">Mittenzentrierung ohne Zentrierringssystem

AUSSEN- /-SEITE /-RAND / Outside

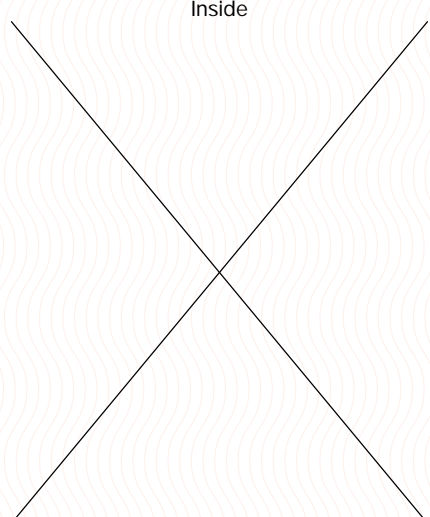
INNEN- /-SEITE /-RAND / Inside



5. KENNZEICHNUNG - MARKING

An dem DISTANZ- /ADAPTIONSSCHEIBE SYSTEM2 wird folgende Kennzeichnung an der **Außenseite graviert, eingeschlagen bzw. geprägt**: (siehe Abbildung)

The DISTANZ-/ADAPTIONSSCHEIBE SYSTEM2, 1-teilig, geschmiedet, eloxiert, 5/10-LOCH following labeling is poured on the outside or inside or impressed: (see example)

	AUSSEN- /-SEITE /-RAND Outside	INNEN- /-SEITE /-RAND Inside
KBA-Typzeichen German type approval	z.B. KBA 91485	
Japanisches Prüfwertzeichen japanese approval mark	--	
Handelsbezeichnung /-marke trade mark	NJT	
Typ type	JN-35-5	
Ausführung version	780035	
Hersteller maker	--	
Lochkreis (mm) PCD	z.B. 5/100	
Herkunftsmerkmal origin feature	--	
Herstellungsdatum date of manufacture	ohne	

Hinweis zum DISTANZ-/ADAPTIONSSCHEIBE SYSTEM2, 1-teilig, geschmiedet, eloxiert, 5/10-LOCH
 Die Typkennzeichnung ist an der Scheiben-Außenseite graviert bzw. geprägt. Weitere Kennzeichnung ist dem Anhang Kennzeichen zu entnehmen.

6. FAHRZEUGTEILPRÜFUNG - VEHICLE PART TEST PROCEDURE

6.1. KURZZEIT UMLAUFBIEGEPRÜFUNG - SHORTTIME ROTATING BENDING TEST

Die 75% M_{bmax} Umlaufbiegeprüfung wurde für folgende Prüfmomente abgeschlossen:

Radgröße / Ausführung	Lochzahl	Lochkreis [mm]	Zulässige Radlast F_R [kg]	Dyn. Reifenhalb-messer [m]	Faktor Radlast-erhöhung	ET [mm]	Abrollumfang [mm]	M_{bmax} [Nm] 75%	M_{bmax} [Nm] 100%
JN-31-5 780031	5	105	900	$r_{dyn}=0,382$	$f_x=2$	50	U=2400	5216	6954
JN-32-10.2 780032	5	105	900	$r_{dyn}=0,382$	$f_x=2$	50	U=2400	5216	6954
JN-33-15 780033	5	105	900	$r_{dyn}=0,382$	$f_x=2$	50	U=2400	5216	6954
JN-34-20 780034	5	105	900	$r_{dyn}=0,382$	$f_x=2$	50	U=2400	5216	6954
JN-42-10.2 780042	10	108/110	900	$r_{dyn}=0,382$	$f_x=2$	50	U=2400	5216	6954
JN-39-10 780039	5	112	900	$r_{dyn}=0,382$	$f_x=2$	55	U=2400	5282	7042
JN-40-15 780040	5	112	900	$r_{dyn}=0,382$	$f_x=2$	55	U=2400	5282	7042
JN-41-20 780041	5	112	900	$r_{dyn}=0,382$	$f_x=2$	55	U=2400	5282	7042
JN-27-5 780027	5	120	900	$r_{dyn}=0,382$	$f_x=2$	55	U=2400	5282	7042
JN-29-15 780029	5	120	900	$r_{dyn}=0,382$	$f_x=2$	55	U=2400	5282	7042
JN-23-5 780023	5	120	900	$r_{dyn}=0,382$	$f_x=2$	55	U=2400	5282	7042
JN-24-10.2 780024	5	120	900	$r_{dyn}=0,382$	$f_x=2$	55	U=2400	5282	7042
JN-24-10.2 780024	5	120	900	$r_{dyn}=0,382$	$f_x=2$	55	U=2400	5282	7042
JN-25-15 780025	5	120	900	$r_{dyn}=0,382$	$f_x=2$	55	U=2400	5282	7042

Die 75% M_{bmax} Umlaufbiegeprüfung wurde für die vorgesehenen Belastungsfälle mit positivem Ergebnis durchgeführt. Es wurde kein technischer Anriss festgestellt.

6.2. LANGZEIT UMLAUFBIEGEPRÜFUNG - LONGTIME ROTATING BENDING TEST

Die 50% M_{bmax} Umlaufbiegeprüfung wurde für folgende Prüfmomente abgeschlossen:

Typ / Ausführung	Lochzahl	Lochkreis [mm]	Zulässige Radlast F_R [kg]	Dyn. Reifenhalb-messer [m]	Faktor Radlast-erhöhung	ET [mm]	Abrollumfang [mm]	M_{bmax} [Nm] 50%	M_{bmax} [Nm] 100%
JN-31-5 780031	5	105	900	$r_{dyn}=0,382$	$f_x=2$	50	U=2400	3477	6954
JN-32-10.2 780032	5	105	900	$r_{dyn}=0,382$	$f_x=2$	50	U=2400	3477	6954
JN-33-15 780033	5	105	900	$r_{dyn}=0,382$	$f_x=2$	50	U=2400	3477	6954
JN-34-20	5	105	900	$r_{dyn}=0,382$	$f_x=2$	50	U=2400	3477	6954

Typ / Ausführung	Lochzahl	Lochkreis [mm]	Zulässige Radlast F_R [kg]	Dyn. Reifenhalb-messer [m]	Faktor Radlast-erhöhung	ET [mm]	Abrollumfang [mm]	M_{bmax} [Nm] 50%	M_{bmax} [Nm] 100%
780034									
JN-42-10.2 780042	10	100-108	900	$r_{dyn}=0,382$	$f_x=2$	50	U=2400	3477	6954
JN-39-10 780039	5	112	900	$r_{dyn}=0,382$	$f_x=2$	55	U=2400	3521	7042
JN-40-15 780040	5	112	900	$r_{dyn}=0,382$	$f_x=2$	55	U=2400	3521	7042
JN-41-20 780041	5	112	900	$r_{dyn}=0,382$	$f_x=2$	55	U=2400	3521	7042
JN-27-5 780027	5	120	900	$r_{dyn}=0,382$	$f_x=2$	55	U=2400	3521	7042
JN-29-15 780029	5	120	900	$r_{dyn}=0,382$	$f_x=2$	55	U=2400	3521	7042
JN-23-5 780023	5	120	900	$r_{dyn}=0,382$	$f_x=2$	55	U=2400	3521	7042
JN-24-10.2 780024	5	120	900	$r_{dyn}=0,382$	$f_x=2$	55	U=2400	3521	7042
JN-24-10.2 780024	5	120	900	$r_{dyn}=0,382$	$f_x=2$	55	U=2400	3521	7042
JN-25-15 780025	5	120	900	$r_{dyn}=0,382$	$f_x=2$	55	U=2400	3521	7042
JN-26-20 780026	5	120	900	$r_{dyn}=0,382$	$f_x=2$	55	U=2400	3521	7042

Die 50% M_{bmax} Umlaufbiegeprüfung wurde für die vorgesehenen Belastungsfälle mit positivem Ergebnis durchgeführt. Es wurde kein technischer Anriss festgestellt.

6.3. IMPACTTEST - IMPACT TEST

Für die Berechnung des Fallgewichtes D [kg] wurden folgende Werte zu Grunde gelegt:

Typ / Ausführung	Lochzahl	Lochkreis [mm]	ET [mm]	REIFEN ¹			Statische Radlast [kg]	Fallgewicht D [kg]
				Nennbreite [mm]	Aussendurchmesser [mm]	Abrollumfang [mm]		
JN-31-5 780031	5	105	50	225/30R20			900	720
JN-34-20 780034	5	105	50				900	720
JN-41-20 780041	5	112	55				900	720
JN-27-5 780027	5	120	55				900	720

Die DISTANZ- /ADAPTIONSSCHEIBE SYSTEM2 wurde ohne sichtbaren Anriss mit positivem Ergebnis geprüft.

¹ REIFEN (gem. L 70/429): Serienreifen - mit der kleinsten Nennquerschnittsbreite und dem kleinsten Abrollumfang bei der für das betreffende Rad empfohlenen Reifenbaureihe: z.B. --. Die zulässigen Toleranzwerte nach E.T.R.T.O. in der gültigen Fassung sind zu berücksichtigen.

6.4. ABROLLPRÜFUNG – ROLLING TEST

Ergänzend wurde ein Abrollversuch in Anlehnung der "Richtlinien für die Prüfung von Sonderrädern für Personenkraftwagen und Kraffrädern" vom 25.11.1998" durchgeführt. *)siehe Ziff. 1. HINWEISE

Typ / Ausführung	Loch-zahl	Loch-kreis [mm]	ET [mm]	REIFEN ²	Statische Radlast [kg]	Prüflast [kg]	Sturz Schräg-lauf [Grad°]	Ge-schwindig-keit [km/h]	Weg-strecke [km]
				Reifengröße nach E.T.R.T.O.					
JN-31-5 780031	5	105	50	265/40R16	900	2250	0°	80	2000
JN-30-20 780030	5	120	55	265/40R16	900	2250	0°	80	2000
JN-26-20 780026	5	120	55	285/65R17	900	2250	0°	80	2000

Nach Ablauf der erforderlichen Abrollstrecke mit einem Luftdruck von $\geq 4,5$ wurde an den DISTANZ- /ADAPTIONSSCHEIBE SYSTEM2, 1-teilig, geschmiedet, eloxiert, 5/10-LOCH weder ein Anriss noch eine Funktionsbeeinträchtigung festgestellt.

7. WERKSTOFFPRÜFUNG – MATERIAL TESTING

Zusammensetzung, Festigkeitswerte und Korrosionsverhalten des Werkstoffes sind in der Beschreibung des Herstellers/Antragstellers aufgeführt.

8. MASSVERGLEICH – MEASURING

Die Maße und Toleranzen der wesentlichen Hauptabmessungen entsprechen der Konstruktions-Zeichnung.

9. ALLGEMEINE ANGABEN ZUR PRÜFUNG – GENERAL REQUIREMENTS

Prüfeinrichtungen

Die Prüfungen wurden auf Anlagen durchgeführt, die den Anforderungen der Prüfgrundlage DIN EN ISO/IEC 17025 in der am Tag der Prüfung gültigen Fassung entsprechen. Die Mess- und Prüfeinrichtungen erfüllen die in den Richtlinien und Prüfanweisungen geforderten Genauigkeiten und unterliegen einer ständigen Überwachung.

Prüfgegenstand

Der Prüfgegenstand DISTANZ- /ADAPTIONSSCHEIBE SYSTEM2 wurde vom Auftraggeber bereitgestellt.

Prüfungs-Ausführung/-Ort/-Datum

- Ausführung durch · TÜV Rheinland, Technologiezentrum Typprüfstelle Lamsheim, Königsberger Straße 20D, D-67245 Lamsheim
- Ort der Prüfung · D-67245 Lamsheim
- Datum der Prüfung · 07.Okt.2015
- Auftragsnummer · AF201500612

10. AUFLAGEN UND HINWEISE - CONDITIONS AND NOTES

Allgemeine Radhinweise

Eine nachträgliche mechanische Bearbeitung von DISTANZ- /ADAPTIONSSCHEIBE SYSTEM2 und/oder thermische Behandlung ist nicht zulässig.

² REIFEN (gem. L 70/429): Serienreifen - möglichst mit der größten für das Rad empfohlenen Nennquerschnittsbreite: z.B. __. Die zulässigen Toleranzwerte nach E.T.R.T.O. in der gültigen Fassung sind zu berücksichtigen.

Das Festsitzen der Fahrzeugteilbefestigung DISTANZ-/ADAPTIONSSCHEIBE SYSTEM2, 1-teilig, geschmiedet, eloxiert, 5/10-LOCH und der Räder ist nur sichergestellt, wenn Sie die u. g. Hinweise befolgen:

1. Die Radbefestigungsteile sind auf Ihre Eignung hin grundsätzlich zu prüfen.
2. Schrauben Sie bei der Radmontage alle Radbefestigungsteile gleichmäßig mit der Hand ein.
3. Ziehen Sie die Radschrauben über Kreuz an.
4. Lassen Sie das Fahrzeug auf den Boden ab und ziehen Sie über Kreuz alle Radbefestigungsteile mit dem vorgeschriebenen erhöhten Anzugsdrehmoment fest.
5. Nach einer Fahrstrecke von ca. 50 km ist das Anzugsdrehmoment der Radbefestigungsteile zu überprüfen.
6. Nach einer Fahrstrecke von ca. 200 km ist das Anzugsdrehmoment der Radbefestigungsteile nochmals zu überprüfen.

Eine Einschraubtiefe von 0,8 x Schraubendurchmesser oder wahlweise mindestens die Einschraubtiefe der serienmäßigen Schraube, falls diese bei gleichem Radwerkstoff geringer gewählt wurde, gilt als ausreichend. Bei Einschraubtiefe kleiner als 0,8 x Schraubendurchmesser ist mindestens die Festigkeit der Serienschraube einzuhalten.

Ein DISTANZ- /ADAPTIONSSCHEIBE muss an der Radanschlussfläche plan anliegen. Überstehende Teile die dieses verhindern, wie z.B. Sicherungsschrauben der Bremsscheibe oder Zentrierstifte für Stahlräder auf der Auflagefläche, müssen entfernt werden.

11. QUALITY MANAGEMENT SYSTEM

Der Nachweis eines QM Systems gemäß Anlage XIX zum §19 StVZO liegt vor:

TÜV Thüringen e.V. - Register-Nr. TIC 15 102 16069 - Gültig bis 2019-01-28

12. SACHVERSTÄNDIGEN BEURTEILUNG – EXPERT REVIEW

Die DISTANZ- /ADAPTIONSSCHEIBE SYSTEM2 JN wurde in Anlehnung der im Verkehrsblatt veröffentlichten „Richtlinien für die Prüfung von Sonderrädern für Personenkraftwagen und Krafträdern“ §30 StVZO i. d. g. F. /Erläuterung 42, (der Richtlinie für die Prüfung von Sonderrädern für KFZ und ihre Anhänger BMV/StV 13/36.25.07-20.01 vom 25.11.1998) geprüft und erfüllt die Anforderungen. Die verwendeten Prüfmuster waren im Hinblick auf das erforderliche Leistungsniveau für den zu genehmigenden Typ repräsentativ.

Dieser Technische Bericht kann als Arbeitsunterlage für die Erstellung eines Teilegutachtens nach §19(3) StVZO oder einer Typgenehmigung nach §§20, 22 StVZO für ein DISTANZ-/ADAPTIONSSCHEIBE SYSTEM2, 1-teilig, geschmiedet, eloxiert, 5/10-LOCH *) verwendet werden.

*) Beschreibung gem. StVZO Anlage XXIX (zu § 20 Absatz 3a Satz 4) EG-Fahrzeugklassen

13. TECHNISCHE DOKUMENTATION – TECHNICAL DOCUMENTATION

Der Prüfung zugrunde liegende Unterlagen:

Bauteilbeschreibung Technical Discription	Bauteilbeschreibung780031	11/10/2014
Bauteilzeichnung-1 Construction Drawing	780031	25.08.15 / --
Bauteilbeschreibung Technical Discription	Bauteilbeschreibung780032	11/10/2014
Bauteilzeichnung-2 Construction Drawing	780032	25.08.15 / --
Bauteilbeschreibung Technical Discription	Bauteilbeschreibung780033	11/10/2014
Bauteilzeichnung-3 Construction Drawing	780033	25.08.15 / --
Bauteilbeschreibung	Bauteilbeschreibung780034	11/10/2014

TECHNISCHER BERICHT NR.: 2016-1-0032-02-01-00-2009596
ÜBER DIE BETRIEBSFESTIGKEIT VON
DISTANZ- /ADAPTIONSSCHEIBE SYSTEM2 JN
NJT GbR Mario Fleming / Peter Plack
DATUM 08.Sep.2016



Technical Discription		
Bauteilzeichnung-4 Construction Drawing	780034	25.08.15 / --
Bauteilbeschreibung Technical Discription	Bauteilbeschreibung780042	11/10/2014
Bauteilzeichnung-5 Construction Drawing	780042	25.08.15 / --
Bauteilbeschreibung Technical Discription	Bauteilbeschreibung780039	11/10/2014
Bauteilzeichnung-6 Construction Drawing	780039	25.08.15 / --
Bauteilbeschreibung Technical Discription	Bauteilbeschreibung780040	11/10/2014
Bauteilzeichnung-7 Construction Drawing	780040	25.08.15 / --
Bauteilbeschreibung Technical Discription	Bauteilbeschreibung780041	11/10/2014
Bauteilzeichnung-8 Construction Drawing	780041	25.08.15 / --
Bauteilbeschreibung Technical Discription	Bauteilbeschreibung780027	11/10/2014
Bauteilzeichnung-9 Construction Drawing	780027	25.08.15 / --
Bauteilbeschreibung Technical Discription	Bauteilbeschreibung780028	11/10/2014
Bauteilzeichnung-10 Construction Drawing	780028	25.08.15 / --
Bauteilbeschreibung Technical Discription	Bauteilbeschreibung780029	11/10/2014
Bauteilzeichnung-11 Construction Drawing	780029	25.08.15 / --
Bauteilbeschreibung Technical Discription	Bauteilbeschreibung780030	11/10/2014
Bauteilzeichnung-12 Construction Drawing	780030	25.08.15 / --
Bauteilbeschreibung Technical Discription	Bauteilbeschreibung780023	11/10/2014
Bauteilzeichnung-13 Construction Drawing	780023	25.08.15 / --
Bauteilbeschreibung Technical Discription	Bauteilbeschreibung780024	11/10/2014
Bauteilzeichnung-14 Construction Drawing	780024	25.08.15 / --
Bauteilbeschreibung Technical Discription	Bauteilbeschreibung780025	11/10/2014
Bauteilzeichnung-15 Construction Drawing	780025	25.08.15 / --
Bauteilbeschreibung Technical Discription	Bauteilbeschreibung780026	11/10/2014

§ 22 91497

14. UNTERLAGEN UND ANLAGEN - DOCUMENTS AND APPENDICES

14.1. ALLGEMEINE HINWEISE - REMARKS AND APPENDICES

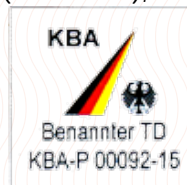
- Anlage: KENNZEICHNUNG - -2- Seite(n)

15. ANMERKUNGEN - NOTES

Dieser Technische Bericht umfasst die Seiten 1 bis 12. Dieser Technische Bericht darf nur vom Auftraggeber und nur in vollem Wortlaut und Umfang vervielfältigt und weitergegeben werden. Eine auszugsweise Vervielfältigung und Veröffentlichung des Technischen Berichtes ist nur nach schriftlicher Genehmigung des Prüflaboratoriums zulässig.

The Test Report comprises pages 1 to 12. The Test Report shall be reproduced and published in full incl. Annexes only and by the client only. It shall be reproduced partially with the written permission of the Test Laboratory only.

Menden (Sauerland), 08.Sep.2016



PFEIL Automotive UG (haftungsbeschränkt)
Benannter Technischer Dienst - Designated Technical Service
05 - Räder/Reifen - Wheels/Tyres

Der unterschriftsberechtigte Sachverständige


Christoph Pfeil (M. A.)
Prüfstellenleiter

